

Control 424LP

Enhanced Coverage Series – Low-Profile 4" Full-Range Ceiling Loudspeaker with Coplanar RBI



Shown both with and without included white, round grille.

Highlights ■

The Control 424LP is a compact, premium-performance ceiling speaker, with a 100 mm (4 in) woofer, featuring the JBL-exclusive CRBI™ Coplanar Radiation Boundary Integrator technology, which delivers extremely consistent coverage of the listening space. CRBI technology results in an especially smooth sound character that remains consistent, clear, and pleasant, even in the off-axis coverage areas. It reduces on-axis hot spots and off-axis cold spots, and it can allow for the use of fewer speakers, reducing the cost of the sound system without sacrificing performance.

The low-profile backcan extends less than 100 mm deep above the ceiling, allowing placement in especially shallow above-ceiling spaces. The wide diameter backcan provides more bass than other low-profile speakers. The sound character of Control 424LP closely matches with Control 424C/T which has a deeper backcan. This allows intermixing of the two models into systems as needed, based on the ceiling clearance above each speaker location.

The full-face bezel-less grille blends beautifully into room décor, and the magnetic attachment of the grille is supplemented with an easy-to-apply safety tether. High power handling, wide frequency response and low distortion make the Control 424LP ideal for sound systems requiring a higher fidelity sound. The premium performance capability ensures excellent sound character, providing pleasant, enveloping sound throughout the listening space. The Control 424LP is well-suited for a wide variety of applications from conference rooms and learning spaces to restaurants and retail stores.

The direct input's high 16-ohm impedance allows connecting up to 4 speakers in parallel on a 4-ohm rated amplifier channel. For distributed systems, the transformer is designed for exceptionally low saturation, even at high drive levels, providing top quality, low distortion distributed sound character. The optimized ported enclosure delivers warm, smooth bass response. Low frequency output can be further

Key Features ■

- Coaxially mounted 100 mm (4 in) woofer and 19 mm (0.75 in) soft-dome tweeter.
- Low-Profile backcan (under 100 mm deep) for use in shallow ceiling spaces. Wide diameter for full bass extension.
- Stylish bezel-less grille blends elegantly into room design.
- JBL-exclusive CRBI Coplanar Radiation Boundary Integrator technology provides consistent coverage throughout the listening space.
- Wide 75 Hz – 18 kHz frequency range.
- 60 W (240 W peak) power handling (at 16 ohm setting) with 30 W multi-tap transformer for use in 70 V or 100 V distributed systems.

augmented with the addition of Control 419CS/T or another of the Control Contractor subwoofer models.

The 100 mm (4 in) low-frequency driver is acoustically loaded via the JBL-exclusive CRBI loading plate, increasing both efficiency and sensitivity, for higher output. The CRBI's unique L-contour radial apertures provide smooth LF frequency response and a tight, impactful sound.

A coaxially mounted 19 mm (0.75 in) soft-dome tweeter provides high fidelity sound character and the neodymium magnet assembly and Kapton™ voice coil former provide durability. The drivers are designed for long-term reliability, and built-in protection circuitry helps to prevent damage from occasional overload.

The extremely wide 130° coverage angle, along with CRBI provides consistent coverage throughout the listening area. It allows for the use of fewer speakers, making installations much simpler and less expensive without sacrificing quality.

The speaker is packaged with grille, integral backcan, c-ring, and tile rails for fast installation. The included white grille is paintable (grille backing is removeable and re-applicable for painting), and optional accessory grilles are available in black (JBL-MTC-426BG) and in square (JBL-MTC-426SG, white only). (Note that due to the wider diameter, the accessory grilles are bigger than for the Control 424C/T.)

The Control 424LP is UL1480A and UL2043 listed.

Control 424LP



Enhanced Coverage Series – Low-Profile 4" Full-Range Ceiling Loudspeaker with Coplanar RBI

Specifications ■

System	
Frequency Range (-10 dB)¹:	75 Hz – 18 kHz
Frequency Response (±3 dB)¹:	88 Hz – 17 kHz
Power Capacity²:	120 W Continuous Program (2 hrs) 60 W (240 W Peak), Continuous Pink Noise (2 hrs) 40 W (160 W Peak) Continuous Pink Noise Power (100 hrs)
Sensitivity:	85 dB (ave. 100 Hz – 10 kHz)
Nominal Coverage Angle³:	130° conical
Directivity (Q)³:	3.3
Directivity Index (DI)³:	5.2 dB
Rated Maximum SPL @ 1 m⁴:	103 dB continuous pink noise (109 dB peak)
Nominal Impedance:	16 ohms
Minimum Impedance:	LF Range: 17.2 ohms at 283 Hz; System: 16.8 ohms at 13 kHz
Transformer Taps:	70 V: 30 W, 15 W, 7.5 W & 3.7 W 100 V: 30 W, 15 W, 7.5 W
Recommended Protective High-Pass Filter Frequency:	70 Hz (24 dB/oct LR)
Transformer Insertion Loss:	0.7 dB @ 3.7 W; 0.8 dB @ 7.5 W; 0.9 dB @ 15 W; 0.9 dB @ 30 W
Maximum Input Voltage:	31 V RMS (2 hrs), 62 V peak (at 16 ohm input)
Overload Protection:	PTC power limiting to protect network and transducers from occasional overload.
Coplanar RBI Driver Integrator (CRBI):	LF acoustic loading, tapered L-shaped apertures. Back of loading plate functions as LF waveguide, foam-lined for smooth midrange frequency response. Provides smooth, consistent coverage of listening space. Horn-loaded HF driver integrated into front of CRBI for maximum coherence.
Safety Agency Ratings:	Suitable for use in air handling spaces per UL1480A, UL2043, NFPA90 & NFPA70, S7232/UL Listing, Speakers for Commercial and Professional Use. Listed per CSA C22.2, no. 205 Signal Equipment. In accordance with IEC60849/EN60849.
Environmental:	Exceeds Mil Spec 810H for humidity, salt spray, temperature & UV. IP33 rating per EN/IEC 60529 against solid object and water ingress. Compliant with RoHS2 per EN/IEC63000. Operating temperature 0°C to 45°C
Transducers:	
LF Driver:	100 mm (4 in) treated paper cone with mechanical LPF contour, high-performance magnet, 19 mm (0.75 in) copper voice coil on aluminum voice coil former
HF Driver:	19 mm (0.75 in) textile soft-dome, neodymium magnet assembly, Kapton™ voice coil former
Enclosure:	
Enclosure Material:	Backcan: Powder-coated formed steel. Baffle: Polypropylene, flammability rated UL94V-0
Grille:	Magnetic bezel-less, SPCC steel grille with powder-coat finish, decorative minimal-edge trim, flammability-rated backing (removable and re-applicable for painting). Stock grille is white (RAL9003), round. Black (RAL9004) round and white square available as optional accessories. Safety tether with tether stake pre-attached to grille.
Termination:	Two removable locking euro-block 2-pin connectors with screw-down terminals for bare wire. Connectors paralleled for input and loop-thru. Min. wire size 20 AWG (0.5 mm ²); Max. wire size 14 AWG (2.5 mm ²). Terminal cover hinged with 2 captive screws for attachment (no loose hardware).
Wire Entrance/Exit Location:	Multi-use strain relief (for wires or flex conduit) provided. Optional positioning on either top panel (for easiest installation through ceiling cutout) or side of backcan (for lowest depth profile above ceiling). Second knock-out can optionally be used for additional wires/flex-conduit with installer-provided strain relief.
Attachment Fastening:	4 dog-ear attachment tabs for ceiling thicknesses between 5 mm and 49 mm.
Reinforcing Brackets:	Zinc-plated C-ring and 2 powder coated tile rails included for additional support above ceiling. Additional safety tab on backcan for secondary safety cable.
Dimensions (H x Dia):	107 mm (4.2 in) H x 253 mm (9.9 in) dia. 98 mm (3.9 in) from bottom of ceiling tile to top of backcan (with wire exit positioned on side of backcan).
Ceiling Cutout Size:	224 mm (8.8 in)
Net Weight (each):	3.0 kg (6.7 lbs)
Shipping Weight (pair-packed in carton):	10.88 kg (23.99 lbs)
Included Accessories (pair-packed):	2sets x Grille (White round bezel-less grille for magnetic attachment with pre-attached safety tether and tether clip). 2sets x C-ring; 4sets x Rubber boot; 2sets x Cable strain relief; 1set x C-ring/tile-rail screws; 1set x Cutout template; 2sets x Tile rails (fits both 2 x 4 ft and 600 x 1200 mm tiles); 2sets x Connectors (2-pin removable locking euro-block);
Optional Accessories:	JBL-MTC-426BG black (RAL9004) magnetic round grille JBL-MTC-426SG white (RAL9003) magnetic square grille JBL-MTC-426NC new construction bracket JBL-MTC-426MR mud-ring construction bracket
Colors:	Stock grille is white (RAL9003), paintable.
SKU #:	JBL-C424LP

¹ Half-space (mounted in ceiling, 2 π, half-space of free-field), with no high-pass filter.

² Continuous Pink Noise rating is IEC-shaped pink noise with a 6 dB crest factor for 100 hours and 2 hours continuously. Continuous Program power is a conservative expression of the system's ability to handle normal speech and music program material and is defined as 3 dB above the Continuous Pink Noise Rating (only power rating 40 W at 100 hours is evaluated by UL).

³ Half-space (mounted in ceiling, 2 π, half-space of free-field), average 1 kHz to 6 kHz.

⁴ 16 ohm mode, calculated from sensitivity and 2 hr power handling, exclusive of power compression.

For additional information, see Enhanced Coverage Series Ceiling Loudspeakers Owner's Manual, C420_CLGSPKMAN.

JBL continuously engages in research related to product improvement. Changes introduced into existing products without notice are an expression of that philosophy.

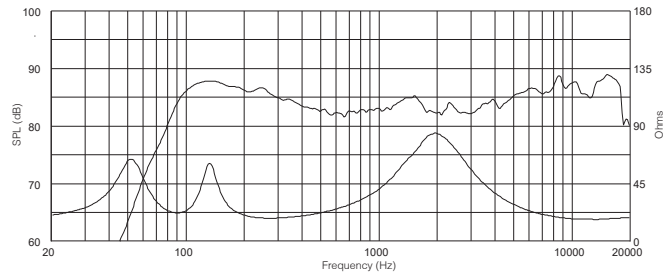
Control 424LP



Enhanced Coverage Series – Low-Profile 4" Full-Range Ceiling Loudspeaker with Coplanar RBI

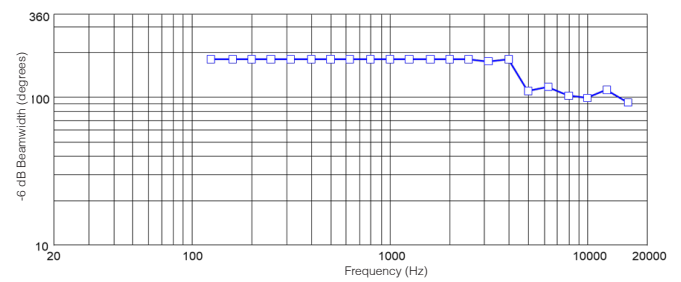
Frequency Response & Impedance ■

Half-space, 16 ohm, typical for coverage area



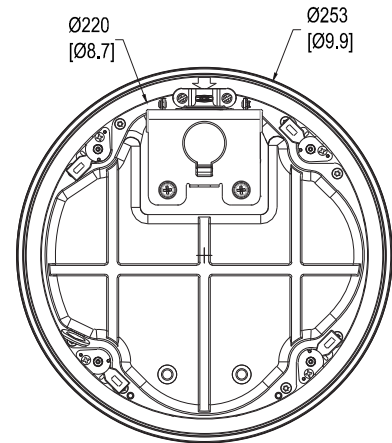
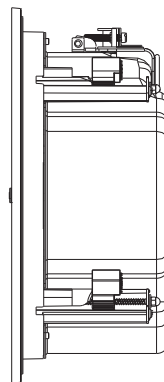
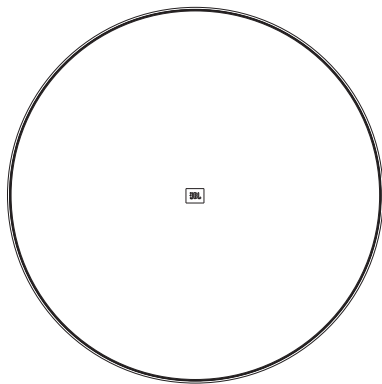
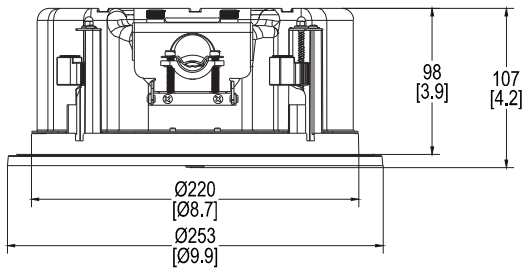
Beamwidth ■

-6 dB coverage by frequency



Outside Dimensions: ■

Dimensions in mm (in)



Harman Professional, Inc.
8500 Balboa Blvd., Northridge, CA 91325, USA

© 2024 HARMAN International Industries, Incorporated. All rights reserved.
Features, specifications and appearance are subject to change without notice.

Control 424LP



Enhanced Coverage Series – Haut-parleur de plafond 4" large gamme à profil bas avec RBI coplanaire



Montré avec et sans calandre blanche, ronde incluse.

Faits saillants ■

Le Control 424LP est un haut-parleur de plafond compact et de haute performance, doté d'un woofer de 100 mm (4 po), doté de la technologie CRBI™ Coplanar Radiation Boundary Integrator, exclusive à JBL, qui offre une couverture extrêmement uniforme de l'espace d'écoute. La technologie CRBI permet d'obtenir un son particulièrement lisse qui demeure homogène, clair et agréable, même dans les zones de couverture hors axe. Il réduit les points chauds sur l'axe et les points froids hors axe, et il peut permettre l'utilisation de moins de haut-parleurs, ce qui réduit le coût du système audio sans sacrifier la performance.

Le boîtier arrière à profil bas s'étend à moins de 100 mm de profondeur au-dessus du plafond, ce qui permet de le placer dans des espaces particulièrement peu profonds au-dessus du plafond. La boîte arrière de large diamètre fournit plus de basses que les autres haut-parleurs à profil bas. Le caractère sonore de la Control 424LP correspond étroitement à celui de la Control 424C/T qui possède un backcan plus profond. Cela permet de mélanger les deux modèles dans des systèmes selon les besoins, en fonction de la hauteur du plafond au-dessus de chaque emplacement d'enceinte.

La calandre sans cadre intégral se fonde à merveille dans le décor de la pièce, et la fixation magnétique de la calandre est complétée par une attache de sécurité facile à appliquer. Une puissance admissible élevée, une réponse en fréquence étendue et une faible distorsion font du Control 424LP l'outil idéal pour les systèmes de sonorisation nécessitant un son de plus haute-fidélité. La capacité de performance supérieure assure un excellent caractère sonore, offrant un son agréable et enveloppant dans tout l'espace d'écoute. Le Control 424LP convient parfaitement à une grande variété d'applications, des salles de conférence et des espaces d'apprentissage aux restaurants et magasins de détail.

L'impédance élevée de 16 ohms de l'entrée directe permet de connecter jusqu'à 4 haut-parleurs en parallèle sur un

Principales caractéristiques ■

- Woofer de 100 mm (4 po) monté coaxialement et tweeter à dôme souple de 19 mm (0,75 po).
- Boîte arrière à profil bas (moins de 100 mm de profondeur) pour utilisation dans les espaces de plafond peu profonds. Large diamètre pour une extension complète des basses.
- La calandre élégante sans lunette se mue élégamment dans le design de la pièce.
- La technologie CRBI Coplanar Radiation Boundary Integrator, exclusive à JBL, offre une couverture uniforme dans tout l'espace d'écoute.
- Large gamme de fréquences de 75 Hz – 18 kHz.
- Gestion de la puissance de 60 W (240 W de crête) (à 16 ohms) avec transformateur multiprises de 30 W pour une utilisation dans les systèmes distribués de 70 V ou 100 V.

canal d'amplificateur de 4 ohms. Pour les systèmes distribués, le transformateur est conçu pour une saturation exceptionnellement faible, même à des niveaux d'entraînement élevés, offrant un caractère sonore distribué de qualité supérieure et à faible distorsion. Le boîtier reporté optimisé offre une réponse des basses chaudes et fluides. La sortie basse fréquence peut être encore augmentée avec l'ajout du Control 419CS/T ou d'un autre des modèles de subwoofer Control Contractor.

Le pilote basse fréquence de 100 mm (4 po) est chargé acoustiquement par l'intermédiaire de la plaque de chargement CRBI exclusive à JBL, ce qui augmente à la fois l'efficacité et la sensibilité, pour un rendement plus élevé. Les ouvertures radiales uniques du contour L du CRBI offrent une réponse en fréquence LF fluide et un son serré et percutant.

Un tweeter à dôme souple de 19 mm (0,75 po) monté de manière coaxiale procure un caractère sonore d'haute-fidélité, tandis que l'assemblage d'aimants en néodyme et le support de bobine vocale en Kapton™ assurent la durabilité de l'ensemble. Les pilotes sont conçus pour une fiabilité à long terme, et les circuits de protection intégrés aident à prévenir les dommages causés par une surcharge occasionnelle.

Grâce à la couverture extrêmement large de 130° et au CRBI, la couverture est constante dans toute la zone d'écoute. Cela permet de réduire le nombre de haut-parleurs, ce qui rend les installations considérablement plus simples et plus économiques, sans pour autant sacrifier la qualité.

Le haut-parleur est doté d'une calandre, d'une boîte arrière intégrée, d'un anneau en C et de rails de carrelage pour une installation rapide. La calandre blanche incluse peut être peinte (le support de la calotte est amovible et réapplicable pour la peinture), et les calandre accessoires en option sont disponibles en noir (JBL-MTC-426BG) et en carré (JBL-MTC-426SG, blanc seulement). (Notez qu'en raison du diamètre plus large, les calandre accessoires sont plus grandes que pour le Control 424C/T.)

Le Control 424LP est répertorié UL1480A et UL2043.

Control 424LP



Enhanced Coverage Series – Haut-parleur de plafond 4" large gamme à profil bas avec RBI coplanaire

Spécifications

Système	
Gamme de fréquences (-10 dB)¹ :	75 Hz – 18 kHz
Réponse en fréquence (±3 dB)¹ :	88 Hz – 17 kHz
Capacité de puissance² :	Programme continu 120 W (2 heures) 60 W (240 W crête), bruit rose continu (2 heures) Puissance sonore rose continue de 40 W (160 W de crête) (100 heures)
Sensibilité :	85 dB (moyenne de 100 Hz – 10 kHz)
Angle de couverture nominal³ :	130° conique
Directivité (Q)³ :	3,3
Indice de directivité (DI)³ :	5,2 dB
SPL maximal nominal à 1 m⁴ :	Bruit rose continu de 103 dB (crête de 109 dB)
Impédance nominale :	16 ohms
Impédance minimale :	Gamme LF : 17,2 ohms à 283 Hz ; Système : 16,8 ohms à 13 kHz
robinets de transformateur :	70 V : 30 W, 15 W, 7,5 W & 3,7 W 100 V : 30 W, 15 W, 7,5 W
Fréquence de filtre passe-haut de protection recommandée :	70 Hz (24 dB/oct LR)
Perte d'insertion du transformateur :	0,7 dB à 3,7 W ; 0,8 dB à 7,5 W ; 0,9 dB à 15 W ; 0,9 dB à 30 W
Tension d'entrée maximale :	31 V RMS (2 heures), crête de 62 V (à 16 ohms d'entrée)
Protection contre les surcharges :	Limitation de la puissance PTC pour protéger le réseau et les transducteurs contre les surcharges occasionnelles.
Intégrateur de pilotes RBI coplaires (CRBI) :	Charge acoustique LF, ouvertures coniques en forme de L. L'arrière de la plaque de chargement fait fonction de guide d'ondes LF, doublé de mousse pour une réponse en fréquence moyenne lisse. Fournit une couverture fluide et uniforme de l'espace d'écoute. Pilote HF à cornes intégré à l'avant du CRBI pour une cohérence maximale.
Cotes attribuées par les organismes de sécurité :	Convient pour une utilisation dans les espaces de traitement d'air selon les normes UL1480A, UL2043, NFPA90 et NFPA70, liste S7232/UL, haut-parleurs pour usage commercial et professionnel. Inséré conformément à la norme CSA C22.2, équipement de signalisation no 205. Conformément à la norme IEC60849/EN60849.
Environnement :	Dépasse la norme Mil Spec 810H pour l'humidité, les embruns salins, la température et les UV. Classe IP33 selon EN/IEC 60529 contre la pénétration d'objets solides et d'eau. Conforme à RoHS2 selon EN/IEC63000. Température de fonctionnement 0 °C à 45 °C
Transducteurs :	
Pilote LF :	Côte en papier traité de 100 mm (4 po) avec contour mécanique LPF, aimant haute performance, bobine vocale en cuivre de 19 mm (0,75 po) sur soigne de bobine vocale en aluminium
Pilote HF :	Dôme souple textile de 19 mm (0,75 po), assemblage d'aimants en néodyme, formeur de bobines vocales Kapton™
Pièce jointe :	
Matériau du boîtier :	Boîte arrière : Acier formé revêtu de poudre. Défficole : Polypropylène, classe d'inflammabilité UL94V-0
Calandre :	Calandre en acier SPCC sans cadre magnétique avec finition poudrée, garniture décorative à bords minimaux, support résistant à l'inflammabilité (amovible et réapplicable pour la peinture). La calandre d'entrée est blanche (RAL9003), ronde. Carré rond noir (RAL9004) et blanc disponibles en tant qu'accessoires optionnels. Attache de sécurité avec piquet d'attache pré-fixé à la calandre.
Résiliation :	Deux connecteurs à 2 broches à verrouillage eurobloqué amovibles avec bornes à visser pour fil nu. Connecteurs parallèles pour l'entrée et la boucle. Taille minimale du fil 20 AWG (0,5 mm ²) ; Taille maximale du fil 14 AWG (2,5 mm ²). Couverture du terminal à charnière avec 2 vis captives pour la fixation (pas de matériel détaché).
Emplacement de l'entrée et de la sortie du câblage :	Soulagement de contrainte à usages multiples (pour les fils ou les conduits flexibles) fourni. Positionnement en option sur le panneau supérieur (pour une installation facile par découpe au plafond) ou sur le côté de la boîte arrière (pour le profil de profondeur le plus bas au-dessus du plafond). Le deuxième démontage peut être utilisé en option pour des fils ou des conduits flexibles supplémentaires avec un dispositif de déformation fourni par l'installateur.
Fixation de la pièce jointe :	4 pattes de fixation en forme d'oreille de chien pour des épaisseurs de plafond comprises entre 5 mm et 49 mm.
Supports de renfort :	Anneau en C zingué et 2 rails de carrelage enduits de poudre inclus pour un soutien supplémentaire au-dessus du plafond. Une languette de sécurité supplémentaire sur la boîte arrière du câble de sécurité secondaire.
Dimensions (H x diamètre) :	107 mm (4,2 po) de hauteur x 253 mm (9,9 po) de diamètre 98 mm (3,9 po) du bas de la dalle de plafond au sommet de la boîte arrière (avec sortie de fil positionnée sur le côté de la boîte arrière).
Taille de la découpe au plafond :	224 mm (8,8 po)
Poids net (chacun) :	3,0 kg (6,7 livres)
Poids à l'expédition (emballage par paires dans une boîte) :	10,88 kg (23,99 livres)
Accessoires inclus (emballés par paires) :	2 ensembles x Calandre (calandre ronde blanche sans cadre pour fixation magnétique avec attache de sécurité pré-attachée et clip d'attache). 2 ensembles x anneaux en C ; 4 ensembles x bottes en caoutchouc ; 2 jeux x détendeur de câble ; 1 jeu x vis à anneau en C et pour rail de tuile ; 1 jeu x gabarits de découpe ; 2 jeux x rails à carrelage (pour carrelage de 2 x 4 pi et 600 x 1200 mm) ; 2 jeux x connecteurs (bloc euro à verrouillage amovible à 2 broches) ;
Accessoires optionnels :	JBL-MTC-426BG Calandre ronde magnétique noire (RAL9004) JBL-MTC-426SG Calandre carrée magnétique blanche (RAL9003) JBL-MTC-426NC support de construction neuve Support de construction pour anneau de boue JBL-MTC-426MR
Couleurs :	La calandre d'entrée est blanche (RAL9003) et peut être peinte.
SKU # :	JBL-C424LP

¹ Demi-espace (monté au plafond, 2 π, demi-espace de champ libre), sans filtre passe-haut.

² L'indice de bruit rose continu est un bruit rose en forme de IEC avec un facteur de crête de 6 dB pendant 100 heures et 2 heures en continu. La puissance du programme continu est une expression prudente de la capacité du système à gérer la parole normale et le matériel musical. Elle est définie comme étant de 3 dB au-dessus de la valeur nominale du bruit rose continu (seule la puissance nominale de 40 W à 100 heures est évaluée par UL).

³ Demi-espace (monté au plafond, 2 π, demi-espace de champ libre), moyenne de 1 kHz à 6 kHz.

⁴ Mode 16 ohms, calculé à partir de la sensibilité et de la gestion de la puissance de 2 heures, à l'exclusion de la compression de puissance.

Pour plus d'informations, consultez le manuel du propriétaire des haut-parleurs de plafond de la Enhanced Coverage Series, C420_CLGSPKMAN.

JBL mène continuellement des recherches sur l'amélioration des produits. Les changements apportés à des produits existants sans préavis sont une expression de cette philosophie.

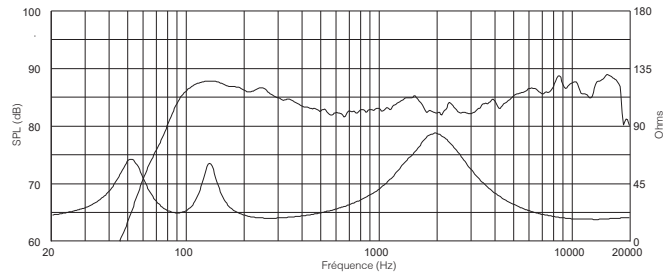
Control 424LP



Enhanced Coverage Series – Haut-parleur de plafond 4" large gamme à profil bas avec RBI coplanaire

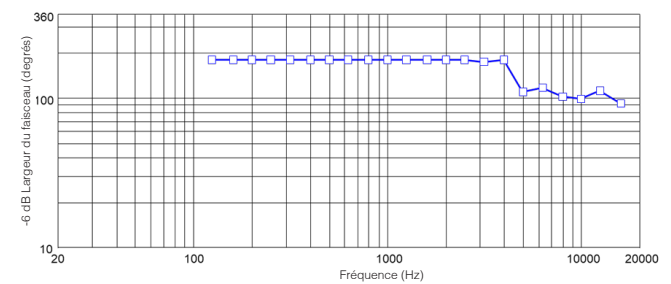
Réponse en fréquence et impédance ■

Demi-espace, 16 ohms, typique pour la zone de couverture



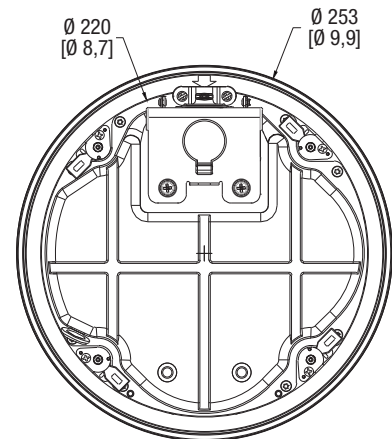
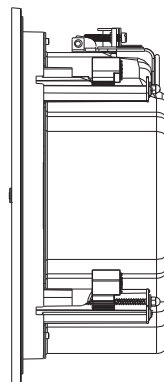
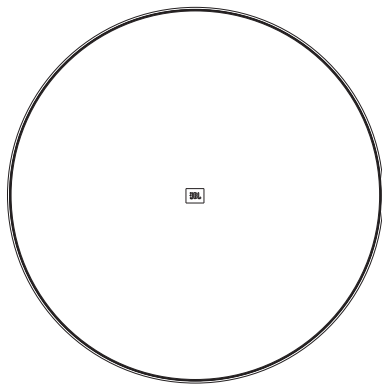
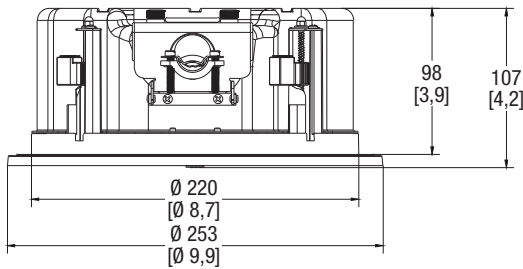
Largeur du faisceau ■

-6 dB de couverture par fréquence



Dimensions ■

Dimensions en mm (po)



Harman Professional, Inc.
8500 Balboa Blvd., Northridge, CA 91325, USA

© 2024 HARMAN International Industries, Incorporated. Tous droits réservés.
Les caractéristiques, les spécifications et l'apparence sont sujettes à modification sans préavis.