



APS4

1/4 Antenna Power Splitter

BEDIENUNGSANLEITUNG 2

Bitte vor Inbetriebnahme des Gerätes lesen!

USER INSTRUCTIONS 17

Please read the manual before using the equipment!

MODE D'EMPLOI 33

Veuillez lire cette notice avant d'utiliser le système!

MODO DE EMPLEO 48

¡Sirvase leer el manual antes de utilizar el equipo!

Inhaltsverzeichnis

1 Sicherheit und Umwelt	3
Sicherheit	3
Umwelt	3
2 Beschreibung	4
Einleitung	4
Lieferumfang	4
Optionales Zubehör	4
Beschreibung	5
Frontplatte	5
Rückseite	6
Empfangsantennen (optional)	6
SRA2 B/W	6
RA4000 B/W	6
3 Inbetriebnahme	7
Rackmontage eines Antennensplitters	7
Rackmontage zweier Antennensplitter nebeneinander	7
Antennen aufstellen	8
Aufstellungsort	8
Montage auf Bodenstativ	8
Wand-/Deckenmontage	9
Antennen anschließen	9
Einkanalanlage mit passiven Antennen	9
Einkanalanlage mit aktiven Antennen	10
Mehrkanalanlagen mit Antennensplitter APS4	10
CLA-Schalter	10
4 Betriebshinweise	12
Allgemeine Hinweise	12
Anlagen mit dezentraler Stromversorgung	12
Einschalten	12
Ausschalten	12
5 Reinigung	13
Oberflächen	13
6 Fehlerbehebung	14
7 Technische Daten	15



1 Sicherheit und Umwelt

Sicherheit

- Schütten Sie keine Flüssigkeiten auf das Gerät.
- Stellen Sie keine mit Flüssigkeit gefüllten Gefäße auf das Gerät oder das Netzteil.
- Das Gerät darf nur in trockenen Räumen eingesetzt werden.
- Das Gerät darf nur von autorisiertem Fachpersonal geöffnet, gewartet und repariert werden. Im Inneren des Gehäuses befinden sich keinerlei Teile, die vom Laien gewartet, repariert oder ausgetauscht werden können.
- Prüfen Sie vor Inbetriebnahme des Geräts, ob die auf dem mitgelieferten Steckernetzteil angegebene Betriebsspannung der Netzspannung am Einsatzort entspricht.
- Betreiben Sie das Gerät ausschließlich mit dem mitgelieferten Steckernetzteil mit einer Ausgangsspannung von 12 V DC. Andere Stromarten und Spannungen könnten das Gerät ernsthaft beschädigen!
- Brechen Sie den Betrieb der Anlage sofort ab, wenn ein fester Gegenstand oder Flüssigkeit in das Geräteinnere gelangen sollte. Ziehen Sie in diesem Fall sofort das Steckernetzteil aus der Steckdose und lassen Sie das Gerät von unserem Kundendienst überprüfen.
- Ziehen Sie das Steckernetzteil bei längerer Nichtverwendung aus der Steckdose. Bitte beachten Sie, dass bei angestecktem Steckernetzteil das Gerät nicht vollständig vom Netz getrennt wird, wenn Sie es ausschalten.
- Stellen Sie das Gerät nicht in der Nähe von Wärmequellen wie z.B. Radiatoren, Heizungsrohren, Verstärkern, usw. auf und setzen Sie es nicht direkter Sonneneinstrahlung, starker Staub- und Feuchtigkeitsentwicklung, Regen, Vibrationen oder Schlägen aus.
- Verlegen Sie zur Vermeidung von Störungen bzw. Einstreuungen sämtliche Leitungen, speziell die der Mikrofoneingänge, getrennt von Starkstromleitungen und Netzleitungen. Bei Verlegung in Schächten oder Kabelkanälen achten Sie darauf, die Übertragungsleitungen in einem separaten Kanal unterzubringen.
- Reinigen Sie das Gerät nur mit einem feuchten, aber nicht nassen Tuch. Ziehen Sie unbedingt das Steckernetzteil vorher aus der Steckdose! Verwenden Sie keinesfalls scharfe oder scheuernde Reinigungsmittel sowie keine, die Alkohol oder Lösungsmittel enthalten, da diese den Lack sowie Kunststoffteile beschädigen können.
- Verwenden Sie das Gerät nur für die in dieser Bedienungsanleitung beschriebenen Anwendungen. Für Schäden infolge unsachgemäßer Handhabung oder missbräuchlicher Verwendung kann AKG keine Haftung übernehmen.

Umwelt



ROHS OK

- Das Steckernetzteil nimmt auch bei ausgeschaltetem Gerät einen geringen Strom auf. Um Energie zu sparen, ziehen Sie daher das Steckernetzteil von der Netzsteckdose ab, wenn Sie das Gerät längere Zeit nicht benutzen.
- Die Verpackung ist wiederverwertbar. Entsorgen Sie die Verpackung in einem dafür vorgesehenen Sammelsystem.
- Wenn Sie das Gerät verschrotten, trennen Sie Gehäuse, Elektronik und Kabel und entsorgen Sie alle Komponenten gemäß den dafür geltenden Entsorgungsvorschriften.

2 Beschreibung

Einleitung

Vielen Dank, dass Sie sich für ein Produkt von AKG entschieden haben. **Bitte lesen Sie die Bedienungsanleitung aufmerksam durch**, bevor Sie das Gerät benutzen und bewahren Sie die Bedienungsanleitung sorgfältig auf, damit Sie jederzeit darin nachschlagen können. Wir wünschen Ihnen viel Spaß und Erfolg!

Lieferumfang



1 x Antennensplitter (APS4)



1 x 19"-Montageset (RMU4000)



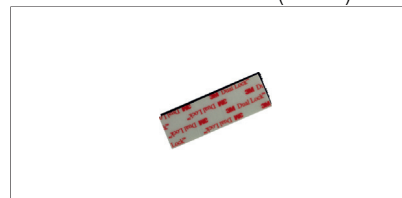
2 x Antennen Frontmontage Kabel



10 x Antennenkabel (MK PS)



1 x Netzgerät 12 V DC/5 A*



1 x Dual-Lock-Band

Kontrollieren Sie bitte, ob die Verpackung alle zu Ihrem System gehörenden Komponenten enthält. Falls etwas fehlt, wenden Sie sich bitte an Ihren AKG-Händler.

Mit dem Dual-Lock-Band können Sie das Netzteil an einer beliebigen Stelle fixieren.



HINWEIS

*Das Netzgerät 12 V DC/5 A und das jeweilige Kaltgerätekabel für EU, US, UK sind lediglich im Lieferumfang des APS4 EU, APS4 US und APS4 UK enthalten.

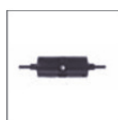
Optionales Zubehör



Aktive Richtantenne
SRA2 B/W
Passive Richtantenne SRA2 W



Antennenkabel
MK PS: 60 cm
MKA5: 5 m
MKA20: 20 m



Aktive omnidirektionale
Breitband-UHF-Antenne
RA4000 B/W
Passive omnidirektionale
Breitband-UHF-Antenne
RA4000 W



Antennenverstärker AB4000



Fernspeisegerät ASU4000



Beschreibung

Der Antennensplitter APS4 ist ein Antennenverteiler zum Aufbau eines UHF-Mehrkanalsystems mit bis zu vier Empfängern je Antennensplitter (die tatsächliche Anzahl gleichzeitig betreibbarer Kanäle hängt vom Frequenzplan des Einsatzlandes ab).

Der APS4 besitzt zwei Antennen-Eingangsbuchsen, an die Sie die aktiven Empfangsantennen SRA2 B/W oder RA4000 B/W mit eingebautem Booster (Antennenverstärker) anschließen können. Die Antenneneingänge stellen eine Versorgungsspannung von 10 V DC für maximal drei aktive Antennenkomponenten, z.B. eine aktive Antenne und zwei Antennenverstärker AB4000, bereit. An der Rückseite stehen weiters 2 x 4 Antennen-Ausgangsbuchsen für bis zu 4 Diversity-Empfänger sowie zwei zusätzliche Antennen-Ausgangsbuchsen zum Weiterleiten des Antennensignals an zusätzliche Antennensplitter APS4 zur Verfügung.

Der APS4 besitzt ein 1 HE hohes, robustes Metallgehäuse in halber 19"-Breite, so dass Sie zwei Antennensplitter nebeneinander in einer Rackebene montieren können.

Die Stromversorgung des APS4 erfolgt über ein Netzgerät.

Sowohl die Antennenverstärker als auch der Antennensplitter sind Breitbandgeräte für den gesamten UHF-Frequenzbereich.

Frontplatte

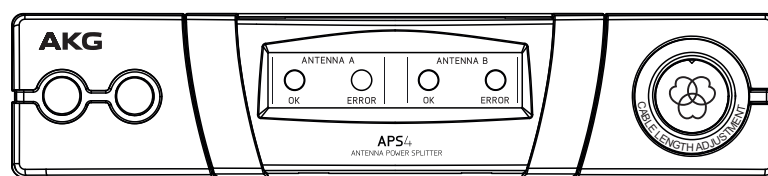


Fig 1: Frontplatte des APS4

An der Frontplatte des Antennensplitters befinden sich folgende Bedienelemente und Anzeigen:

ANTENNA A, ANTENNA B: Die blaue OK-LED leuchtet, wenn an der Antennen-Eingangsbuchse ANTENNA A IN/ANTENNA B IN die korrekte Versorgungsspannung für aktive Komponenten bereitsteht.

Wenn die Versorgungsspannung an einem Antenneneingang kurzgeschlossen wird oder ausfällt (unter 2 V absinkt), erlischt die jeweilige OK-LED und leuchtet die rote ERROR-LED auf.



HINWEIS

Die beiden OK-LEDs zeigen NICHT den Betriebszustand des jeweiligen Antennenverstärkers an und erlöschen daher nicht, wenn Sie ein Antennenkabel abziehen.

CLA-Schalter (Cable Length Adjustment): Unter der Abdeckung mit dem AKG-Logo befindet sich ein dreistufiger DIP-Schalter zur Anpassung der Antenneneingänge (ANTENNA A IN, ANTENNA B IN) an verschiedene Antennen-Kabellängen.

Rückseite

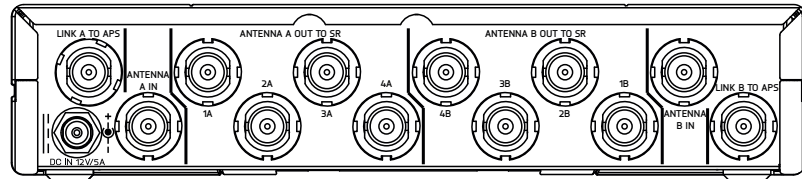


Fig 2: Rückseite des APS4

An der Rückseite des APS4 stehen folgende Ein- und Ausgänge zur Verfügung:

DC IN 12 V/5 A: Eingangsbuchse für ein 12 V DC-Netzgerät (optional).

ANTENNA A IN, ANTENNA B IN: BNC-Eingangsbuchsen für die abgesetzten Empfangsantennen SRA2 B/W oder RA4000 B/W. Für Diversity-Empfänger benötigen Sie zwei Empfangsantennen (nicht mitgeliefert). Die Antennen-Eingangsbuchsen stellen eine Versorgungsspannung von 10 V DC für aktive Antennen bereit.

ANTENNA A OUT TO SR: An den vier BNC-Ausgangsbuchsen 1A bis 4A steht das Antennensignal für den Empfangsteil A von bis zu vier Diversity-Empfängern zur Verfügung. Alle unbenutzten Ausgänge bleiben offen. Das dabei verwendete Kabel darf nicht länger als drei Meter sein.

ANTENNA B OUT TO SR: An den vier BNC-Ausgangsbuchsen 1B bis 4B steht das Antennensignal für den Empfangsteil B von bis zu vier Diversity-Empfängern zur Verfügung. Alle unbenutzten Ausgänge bleiben offen. Neben dem Antennensignal liefern die Ausgangsbuchsen 1A bis 4A sowie 1B bis 4B eine Versorgungsspannung von 12 V DC für die angeschlossenen Empfänger. Das dabei verwendete Kabel darf nicht länger als drei Meter sein.

Die Strombelastbarkeit an jeder der acht Ausgangsbuchsen ist ein Ampere. Wann an einer/mehreren Ausgangsbuchsen ein DC-Kurzschluss auftritt sind nur die jeweils an diese Buchse angeschlossenen Receiver stromlos, die anderen Receiver funktionieren einwandfrei weiter.

LINK A TO PS, LINK B TO PS: An diesen BNC- Ausgangsbuchsen steht das HF-Signal der beiden Antennen A und B zur Verfügung. Sie können die LINK-Buchsen mit den Antenneneingangsbuchsen eines weiteren Antennensplitters APS4 verbinden und auf diese Weise mehrere Antennensplitter kaskadieren.

Beachten Sie bitte, dass Sie für jeden APS4 ein eigenes 12 V/5 A Netzteil benötigen.

Empfangsantennen (optional)

Für das Antennensystem APS4 stehen passive und aktive Richtantennen sowie passive und aktive omnidirektionale Antennen zur Verfügung. Alle Antennen sind Breitbandantennen für den gesamten UHF-Frequenzbereich.

Die aktiven Antennen werden vom Antennensplitter APS4 über die Antennenkabel mit Strom versorgt. Bei komplexen Anlagen mit langen Antennenkabeln empfehlen wir, die aktiven Antennen mit einem dezentralen 12 V/0,5 A Netzteil über je ein Fernspeisegerät ASU4000 zu betreiben.

SRA2 B/W

Die SRA2 B/W ist eine aktive Richtantenne mit robustem, wasserfestem Gehäuse für den Einsatz in Gebäuden oder im Freien und eignet sich speziell zur Aufstellung in größerer Entfernung zum Aktionsbereich. Ein integrierter Hochleistungs-Antennenverstärker ermöglicht es, die Antenne bis zu 100 m vom Empfänger entfernt aufzustellen. Mit RG213-Antennenkabeln und 2 Antennenverstärkern AB4000 in Serie können Sie die SRA2 B/W sogar bis zu 200 m vom Empfänger entfernt positionieren.

Die Antenne ist mit einer BNC-Ausgangsbuchse, einer Funktionskontroll-LED und einem integrierten Stativanschluss ausgestattet.

RA4000 B/W

Die RA4000 B/W ist eine aktive omnidirektionale Antenne mit robustem, wasserfestem Gehäuse für den Einsatz in Gebäuden oder im Freien und eignet sich speziell zur Aufstellung in der unmittelbaren Nähe des Aktionsbereichs. Ein integrierter Hochleistungs-Antennenverstärker ermöglicht es, die Antenne bis zu 100 m vom Empfänger entfernt aufzustellen. Mit RG213-Antennenkabeln und 2 Antennenverstärkern AB4000 in Serie können Sie die RA4000 B/W sogar bis zu 200 m vom Empfänger entfernt positionieren.

Die Antenne ist mit einer BNC-Ausgangsbuchse, einer Funktionskontroll-LED und einem Stativadapter ausgestattet.



3 Inbetriebnahme

Rackmontage eines Antennensplitters

- 1) Schrauben Sie die vier GummifüÙe (Bitte beachten Sie Fig. 6 auf Seite 63) von der Unterseite des Antennensplitters ab.
- 2) Schrauben Sie die beiden Befestigungsschrauben (2) von jeder der beiden Seitenwände ab.
- 3) Befestigen Sie mit den Schrauben (2) den kurzen Montagewinkel (3) an der einen Seitenwand und den langen Montagewinkel (4) aus dem mitgelieferten Montageset an der anderen Seitenwand.
- 4) Befestigen Sie den Antennensplitter im Rack.

Rackmontage zweier Antennensplitter nebeneinander

- 1) Schrauben Sie die vier GummifüÙe (Bitte beachten Sie Fig. 7 auf Seite 64) von der Unterseite beider Antennensplitter ab und nehmen Sie die Schrauben (5) aus den GummifüÙen (1) heraus.
- 2) Schrauben Sie die beiden Befestigungsschrauben (2) von der rechten Seitenwand des einen Antennensplitters und von der linken Seitenwand des anderen Antennensplitters ab.
- 3) Schieben Sie einen Verbindungsteil (4) durch je einen freien Schlitz in der Seitenwand des ersten Antennensplitters, so dass das Befestigungsloch im Verbindungsteil mit dem Gewindeloch in der Unterseite des Antennensplitters fluchtet.
- 4) Fixieren Sie die beiden Verbindungsteile (4) mit zwei der Schrauben (5) (aus den GummifüÙen) am ersten Antennensplitter.
- 5) Verbinden Sie die beiden Antennensplitter, indem Sie die Verbindungsteile (4) am ersten Antennensplitter durch die freien Schlitz in der Seitenwand des zweiten Antennensplitters schieben, bis das Befestigungsloch in beiden Verbindungsteilen () mit dem entsprechenden Gewindeloch in der Unterseite des zweiten Antennensplitters fluchtet.
- 6) Fixieren Sie die Verbindungsteile (4) mit zwei der Schrauben (5) aus den GummifüÙen (1) am zweiten Antennensplitter.
- 7) Schrauben Sie mit je zwei der Schrauben (2) aus den Seitenwänden je einen kurzen Montagewinkel (6) an die äußere Seitenwand jedes Antennensplitters.
- 8) Befestigen Sie die Antennensplitter im Rack.



HINWEIS

Bewahren Sie die restlichen Schrauben (5) für spätere Verwendung gut auf.

Antennen aufstellen

Die folgenden Hinweise zur Antennenaufstellung gelten für alle Einkanalanlagen sowie Mehrkanalanlagen unabhängig von der Anzahl der Kanäle.

Aufstellungsort

Reflexionen des Sendersignals an Metallteilen, Wänden, Decken, etc. oder Abschattungen durch menschliche Körper können das direkte Sendersignal schwächen bzw. auslöschen. Positionieren Sie die Antennen daher wie folgt:

- Positionieren Sie die Antennen immer in der Nähe des Aktionsbereichs (Bühne), achten Sie jedoch auf einen Mindestabstand zwischen Sender und Antennen von 5 m und einen Mindestabstand zwischen den beiden Antennen von 20 cm.
- Voraussetzung für optimalen Empfang ist Sichtverbindung zwischen Sender und Antenne.
- Positionieren Sie die Antennen in einem Abstand von mehr als 1,5 m von großen metallenen Gegenständen, Draht (besonders Maschendraht!) oder Metallblechen, Wänden, Bühnengerüsten, Decken, u.ä.
- Stellen Sie die Antennen nicht in Wandnischen.
- Positionieren Sie die Antennen mindestens 1,5 m von HF abstrahlenden Geräten wie Licht-Racks, Leuchtstoffröhren, digitalen Effektgeräten und PCs entfernt.
- Wenn Sie zwei Antennen nebeneinander aufstellen (z.B. für Diversity-Empfang), achten Sie darauf, dass diese mindestens 20 cm voneinander entfernt sind.

Montage auf Bodenstativ

Wenn Sie die Antennen auf Bodenstativen montieren, beachten Sie bitte folgende Hinweise:

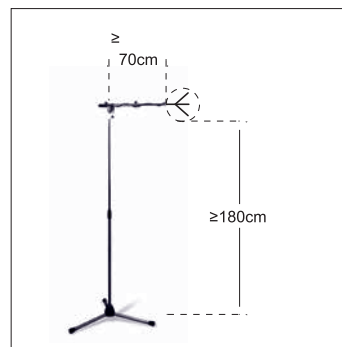


Fig 3: Montage auf Bodenstativ

- Befestigen Sie die Antenne mit dem mitgelieferten Stativanschluss SA63 (bei RA4000 W, RA4000 B/W) bzw. mit dem integrierten Stativanschluss (bei SRA2 W, SRA2 B/W) am Ausleger eines Galgenstativs.
- Ziehen Sie den Ausleger ganz auf eine Seite, damit die Antenne mindestens 70 cm vom Stativ entfernt ist.
- Ziehen sie das Stativ soweit aus, dass sich der Ausleger mindestens 1,8 m über dem Boden befindet.
- Wickeln Sie das Antennenkabel um den Ausleger. Das Kabel darf nicht herunterhängen, da es sonst die Empfangsqualität beeinträchtigen kann.



Wand-/Deckenmontage

Wenn Sie Ihre Antennen an der Wand oder Decke montieren, achten Sie auf folgende Mindestabstände:

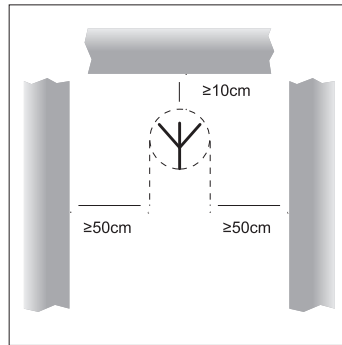


Fig 4: Mindestabstand von ebenen Flächen

- Montieren Sie die Antenne mindestens 10 cm vor bzw. in einem seitlichen Abstand von mindestens 50 cm von Wänden oder anderen ebenen Flächen bzw. Metallgittern oder Metallgerüsten.

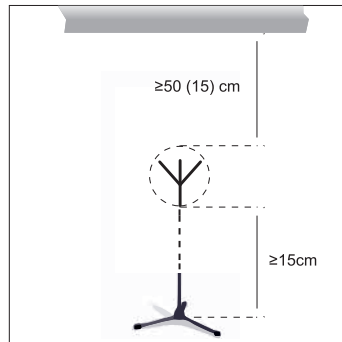


Fig 5: Mindestabstand von Boden und Decke

Achten Sie darauf, dass die Antenne mindestens 15 cm vom Boden bzw. 50 cm (bei Kabelzuführung von oben: 15 cm) von der Decke entfernt ist.

Antennen anschließen

Einkanalanlage mit passiven Antennen

- 1) Stellen Sie die Länge der Kabelstrecken zwischen dem Empfänger und den beiden Antennen fest.
- 2) Entnehmen Sie der Tabelle 1 Stellung der CLA-Schalter je nach Frequenzband, Antenne, Kabeltyp und Kabellänge (S. 11), ob Sie die gesamte Kabelstrecke in mehrere Kabel unterteilen müssen und einen oder zwei Antennenverstärker AB4000 benötigen. Tabelle 1 gibt die maximale zulässige Kabellänge je nach Kabeltyp an.
- 3) Stecken Sie an jede Antenne ein Antennenkabel an.
- 4) Verbinden Sie die beiden Antennen gemäß Tabelle 1 mit den Antennen-Eingangsbuchsen des Empfängers. Wenn Sie einen oder zwei Antennenverstärker AB4000 benötigen, müssen Sie zwischen dem Empfänger und dem ersten Antennenverstärker ein Fernspeisegerät ASU4000 in die Leitung einfügen.
- 5) Kontrollieren Sie, ob die an den Netzgeräten des ASU4000 und des Empfängers angegebene Netzspannung mit der Netzspannung am Einsatzort übereinstimmt.
- 6) Verbinden Sie das Fernspeisegerät sowie den Empfänger mit den zugehörigen Netzgeräten und jedes Netzgerät mit einer geeigneten Netzsteckdose.



ACHTUNG

Der Betrieb der Netzgeräte an einer anderen Netzspannung kann zu Schäden am Gerät führen.

Einkanalanlage mit aktiven Antennen

- 1) Stellen Sie die Länge der Kabelstrecken zwischen dem Empfänger und den beiden aktiven Antennen fest.
- 2) Entnehmen Sie der Tabelle 1 Stellung der CLA-Schalter je nach Frequenzband, Antenne, Kabeltyp und Kabellänge (S. 11), ob Sie die gesamte Kabelstrecke in mehrere Kabel unterteilen müssen und einen oder zwei Antennenverstärker AB4000 benötigen. Tabelle 1 gibt die maximale zulässige Kabellänge je nach Kabeltyp an.
- 3) Stecken Sie an jede Antenne ein Antennenkabel an.
- 4) Verbinden Sie beide Antennen gemäß Tabelle 1 mit einem oder zwei Antennenverstärkern AB4000, je einem Fernspeisegerät ASU4000 und mit den Antennen-Eingangsbuchsen des Empfängers.
- 5) Kontrollieren Sie, ob die an den Netzgeräten der beiden ASU4000 und des Empfängers angegebene Netzspannung mit der Netzspannung am Einsatzort übereinstimmt.
- 6) Verbinden Sie die beiden Fernspeisegeräte sowie den Empfänger mit den zugehörigen Netzgeräten und jedes Netzgerät mit einer geeigneten Netzsteckdose.



Der Betrieb der Netzgeräte an einer anderen Netzspannung kann zu Schäden am Gerät führen.

Mehrkanalanlagen mit Antennensplitter APS4

Verkabelungsbeispiele für Mehrkanalanlagen finden Sie in Fig. 8 und 9 ab Seite 65.

Beachten Sie beim Aufbau einer Mehrkanalananlage folgende Punkte:

- 1) An den Antennensplitter APS4 können Sie bis zu vier Empfänger anschließen.
- 2) Für größere Anlagen mit bis zu 50 Kanälen können Sie eine entsprechende Anzahl von Antennensplittern zusammenschalten:
- 3) Jeder Antenneneingang des Antennensplitters ist in der Lage, maximal drei aktive Komponenten (z.B. RA4000 B/W + 2 x AB4000) über die Antennenkabel mit Strom zu versorgen. In folgenden Fällen benötigen Sie ein Fernspeisegerät ASU4000 zur Speisung aktiver Komponenten (das ASU4000 kann ebenfalls drei aktive Komponenten speisen):
 - Die Kabelstrecke zwischen Antennensplitter und aktiver Komponente ist so lang, dass die Versorgungsspannung unter den zulässigen Mindestwert absinkt.
 - Zwischen APS4 und aktiver Komponente befindet sich ein Gerät (z.B. ein Antennen-Combiner*), das die DC Versorgungsspannung im Antennenkabel unterbricht.



Der Antennen-Combiner ZAPD21 der Firma Mini Circuit lässt die Versorgungsspannung durch, bei anderen Fabrikaten ist dies nicht gewährleistet.

- Sie haben mittels eines Antennen-Combiners zwei Antennenleitungen an einen Antenneneingang angeschlossen. Wenn Sie in einer Antennenleitung drei oder mehr aktive Komponenten betreiben, schalten Sie zwischen den Antennen-Combiner und die erste dieser aktiven Komponenten ein Fernspeisegerät ASU4000. Wenn Sie in beiden Antennenleitungen zusammen mehr als drei aktive Komponenten betreiben, benötigen Sie für jede Antennenleitung ein Fernspeisegerät ASU4000. Das Fernspeisegerät ist erforderlich, um eine Überlastung der Stromversorgung des Antennensplitters zu verhindern.

CLA-Schalter

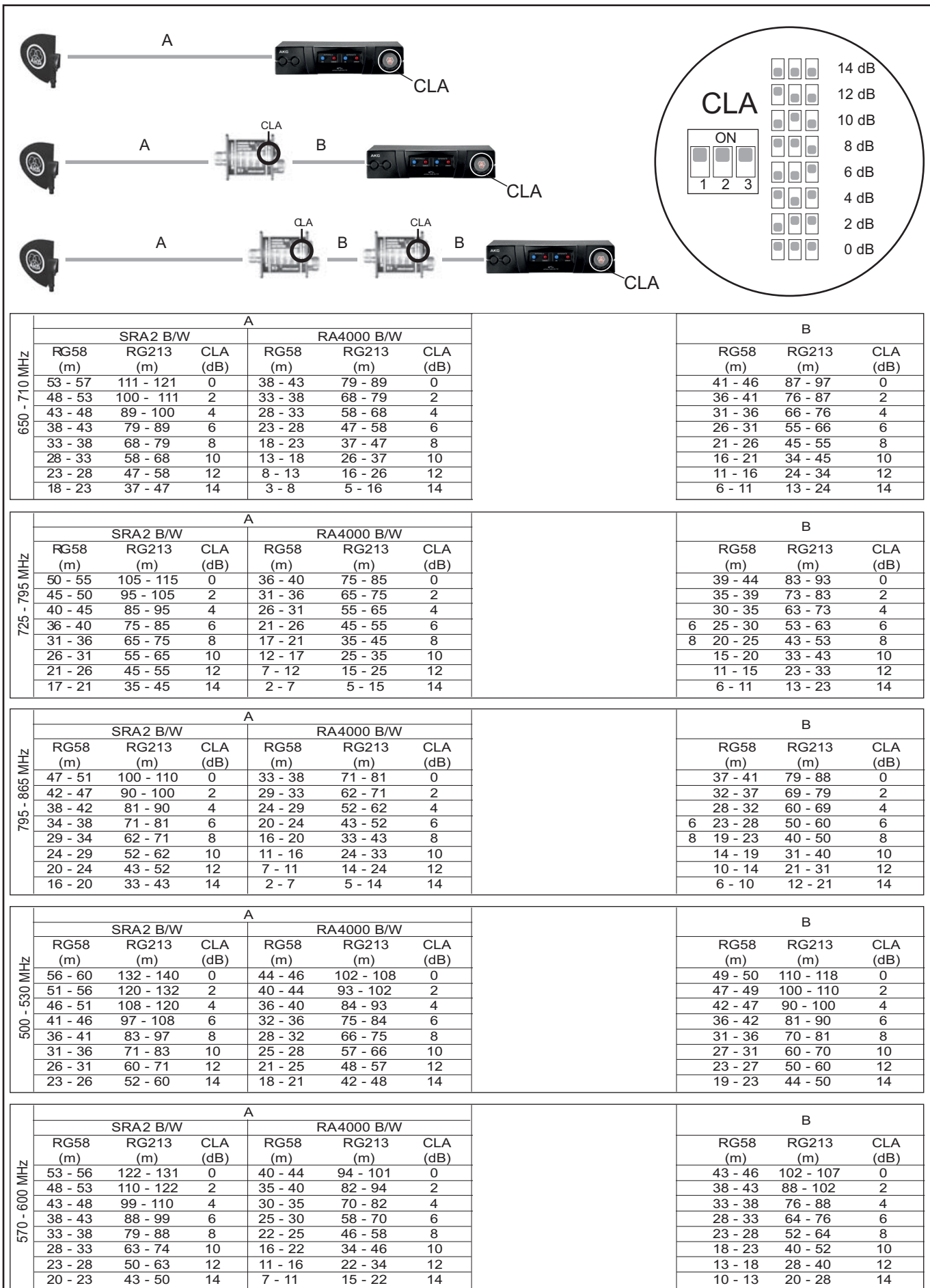
CLA-Cable Length Adjustment

Der HF-Signalpegel an jedem Antenneneingang des (der) Antennensplitter hängt vom Frequenzband, Antennentyp, Kabeltyp und von der Kabellänge ab.

Um den optimalen HF-Signalpegel am Antenneneingang sicherzustellen, müssen Sie den CLA-Schalter an jedem Antennenverstärker sowie am (an den) Antennensplitter(n) gemäß Tabelle 1 einstellen.

- 1) Entfernen Sie die Abdeckung des CLA-Schalters.
- 2) Stellen Sie die drei DIP-Schalter je nach Frequenzband, Antennentyp, Kabeltyp und Kabellänge ein.
- 3) Bringen Sie die Abdeckung wieder an.





650 - 710 MHz	A						B		
	SRA2 B/W			RA4000 B/W			RG58 (m)	RG213 (m)	CLA (dB)
	RG58 (m)	RG213 (m)	CLA (dB)	RG58 (m)	RG213 (m)	CLA (dB)			
53 - 57	111 - 121	0	38 - 43	79 - 89	0	41 - 46	87 - 97	0	
48 - 53	100 - 111	2	33 - 38	68 - 79	2	36 - 41	76 - 87	2	
43 - 48	89 - 100	4	28 - 33	58 - 68	4	31 - 36	66 - 76	4	
38 - 43	79 - 89	6	23 - 28	47 - 58	6	26 - 31	55 - 66	6	
33 - 38	68 - 79	8	18 - 23	37 - 47	8	21 - 26	45 - 55	8	
28 - 33	58 - 68	10	13 - 18	26 - 37	10	16 - 21	34 - 45	10	
23 - 28	47 - 58	12	8 - 13	16 - 26	12	11 - 16	24 - 34	12	
18 - 23	37 - 47	14	3 - 8	5 - 16	14	6 - 11	13 - 24	14	

725 - 795 MHz	A						B		
	SRA2 B/W			RA4000 B/W			RG58 (m)	RG213 (m)	CLA (dB)
	RG58 (m)	RG213 (m)	CLA (dB)	RG58 (m)	RG213 (m)	CLA (dB)			
50 - 55	105 - 115	0	36 - 40	75 - 85	0	39 - 44	83 - 93	0	
45 - 50	95 - 105	2	31 - 36	65 - 75	2	35 - 39	73 - 83	2	
40 - 45	85 - 95	4	26 - 31	55 - 65	4	30 - 35	63 - 73	4	
36 - 40	75 - 85	6	21 - 26	45 - 55	6	6 25 - 30	53 - 63	6	
31 - 36	65 - 75	8	17 - 21	35 - 45	8	8 20 - 25	43 - 53	8	
26 - 31	55 - 65	10	12 - 17	25 - 35	10	15 - 20	33 - 43	10	
21 - 26	45 - 55	12	7 - 12	15 - 25	12	11 - 15	23 - 33	12	
17 - 21	35 - 45	14	2 - 7	5 - 15	14	6 - 11	13 - 23	14	

795 - 865 MHz	A						B		
	SRA2 B/W			RA4000 B/W			RG58 (m)	RG213 (m)	CLA (dB)
	RG58 (m)	RG213 (m)	CLA (dB)	RG58 (m)	RG213 (m)	CLA (dB)			
47 - 51	100 - 110	0	33 - 38	71 - 81	0	37 - 41	79 - 88	0	
42 - 47	90 - 100	2	29 - 33	62 - 71	2	32 - 37	69 - 79	2	
38 - 42	81 - 90	4	24 - 29	52 - 62	4	28 - 32	60 - 69	4	
34 - 38	71 - 81	6	20 - 24	43 - 52	6	6 23 - 28	50 - 60	6	
29 - 34	62 - 71	8	16 - 20	33 - 43	8	8 19 - 23	40 - 50	8	
24 - 29	52 - 62	10	11 - 16	24 - 33	10	14 - 19	31 - 40	10	
20 - 24	43 - 52	12	7 - 11	14 - 24	12	10 - 14	21 - 31	12	
16 - 20	33 - 43	14	2 - 7	5 - 14	14	6 - 10	12 - 21	14	

500 - 530 MHz	A						B		
	SRA2 B/W			RA4000 B/W			RG58 (m)	RG213 (m)	CLA (dB)
	RG58 (m)	RG213 (m)	CLA (dB)	RG58 (m)	RG213 (m)	CLA (dB)			
56 - 60	132 - 140	0	44 - 46	102 - 108	0	49 - 50	110 - 118	0	
51 - 56	120 - 132	2	40 - 44	93 - 102	2	47 - 49	100 - 110	2	
46 - 51	108 - 120	4	36 - 40	84 - 93	4	42 - 47	90 - 100	4	
41 - 46	97 - 108	6	32 - 36	75 - 84	6	36 - 42	81 - 90	6	
36 - 41	83 - 97	8	28 - 32	66 - 75	8	31 - 36	70 - 81	8	
31 - 36	71 - 83	10	25 - 28	57 - 66	10	27 - 31	60 - 70	10	
26 - 31	60 - 71	12	21 - 25	48 - 57	12	23 - 27	50 - 60	12	
23 - 26	52 - 60	14	18 - 21	42 - 48	14	19 - 23	44 - 50	14	

570 - 600 MHz	A						B		
	SRA2 B/W			RA4000 B/W			RG58 (m)	RG213 (m)	CLA (dB)
	RG58 (m)	RG213 (m)	CLA (dB)	RG58 (m)	RG213 (m)	CLA (dB)			
53 - 56	122 - 131	0	40 - 44	94 - 101	0	43 - 46	102 - 107	0	
48 - 53	110 - 122	2	35 - 40	82 - 94	2	38 - 43	88 - 102	2	
43 - 48	99 - 110	4	30 - 35	70 - 82	4	33 - 38	76 - 88	4	
38 - 43	88 - 99	6	25 - 30	58 - 70	6	28 - 33	64 - 76	6	
33 - 38	79 - 88	8	22 - 25	46 - 58	8	23 - 28	52 - 64	8	
28 - 33	63 - 74	10	16 - 22	34 - 46	10	18 - 23	40 - 52	10	
23 - 28	50 - 63	12	11 - 16	22 - 34	12	13 - 18	28 - 40	12	
20 - 23	43 - 50	14	7 - 11	15 - 22	14	10 - 13	20 - 28	14	

Tab 1: Stellung der CLA-Schalter je nach Frequenzband, Antenne, Kabeltyp und Kabellänge, CLA=Cable Length Adjustment



4 Betriebshinweise

Allgemeine Hinweise

- Achten Sie darauf, jeden Sendekanal (Sender + Empfänger) auf eine eigene Frequenz einzustellen.
- Betreiben Sie nie mehr als einen Sendekanal gleichzeitig am selben Ort auf derselben Frequenz. Dies würde aus physikalischen Gründen zu starken Störgeräuschen führen.



ACHTUNG

Halten Sie beim Ein- und Ausschalten der Anlage die in den folgenden Kapiteln angegebene Reihenfolge unbedingt ein, um Schäden durch Überlastung der Stromversorgung des Antennensplitters zu vermeiden. Beachten Sie auch die Angaben zu "Mehrkanalanlagen mit Antennensplitter APS4" in Kapitel 3.

Anlagen mit dezentraler Stromversorgung

Einschalten

- 1) Schalten Sie die Sender ein.
- 2) Schalten Sie den Antennensplitter und alle mit dem Antennensplitter verbundenen Empfänger **gleichzeitig** ein. Die blauen OK-LEDs am Antennensplitter sowie die grünen Kontroll-LEDs der angeschlossenen aktiven Komponenten leuchten auf.

Ausschalten

- 1) Schalten Sie den Antennensplitter und alle mit dem Antennensplitter verbundenen Empfänger **gleichzeitig** aus.
- 2) Schalten Sie die Sender aus. Die blauen OK-LEDs am Antennensplitter sowie die grünen Kontroll-LEDs der angeschlossenen aktiven Komponenten erlöschen.



5 Reinigung

Oberflächen

- Reinigen Sie die Oberflächen mit einem weichen mit Wasser befeuchteten aber nicht nassen Tuch.



ACHTUNG

Verwenden Sie keinesfalls scharfe oder scheuernde Reinigungsmittel sowie keine, die Alkohol oder Lösungsmittel enthalten, da diese den Lack sowie die Kunststoffteile beschädigen könnten.

6 Fehlerbehebung

Fehler	Mögliche Ursache	Behebung
Kein Ton.	Netzgeräte nicht an Netzsteckdose angeschlossen.	Netzgeräte an Netzsteckdose anschließen.
	DC-Kabel nicht angeschlossen oder defekt.	DC-Kabel anschließen oder austauschen.
	Antennen nicht angeschlossen.	Antennen anschließen.
	Netzgerät(e) defekt.	Wenden Sie sich an Ihre AKG-Servicestelle.
Kein oder gestörter Empfang auf einzelnen Kanälen.	Sender und/oder Empfänger ist (sind) nicht eingeschaltet.	Sender und/oder Empfänger einschalten.
	Senderbatterie(n) leer.	Senderbatterie(n) austauschen.
	Netzgerät des Empfängers hat schlechten Kontakt.	Stecker des Netzgeräts auf sicheren Sitz überprüfen.
	Netzgerät des Empfängers ist defekt.	Netzgerät austauschen.
	Sender und Empfänger des betreffenden Kanals sind nicht auf dieselbe Frequenz eingestellt.	Sender und Empfänger auf dieselbe Frequenz einstellen. Lesen Sie dazu die Bedienungsanleitung des Senders und Empfängers nach.
Sender oder Empfänger defekt.	Wenden Sie sich an Ihre AKG-Servicestelle.	
Grüne LED an einer aktiven Antennenkomponente leuchtet nicht.	Antennenkabel nicht angeschlossen bzw. hat schlechten Kontakt.	Antennenkabel anschließen bzw. Stecker auf sicheren Sitz überprüfen.
	Antennenkabel defekt.	Antennenkabel austauschen.
	Aktive Antennenkomponente defekt.	Wenden Sie sich an Ihre AKG-Servicestelle.
Eine der ERROR-LEDs am Antennensplitter leuchtet auf.	Versorgungsspannung für aktive Antennenkomponenten kurzgeschlossen.	Alle angeschlossenen Kabel und aktiven Antennenkomponenten überprüfen. Defekte Kabel und/oder Komponenten austauschen.
	Versorgungsspannung für aktive Antennenkomponenten auf Grund zu großer Kabellängen zu niedrig.	Längen der angeschlossenen Kabel anhand Tabelle 1 überprüfen und kürzere Kabel verwenden oder Kabel unterteilen und ASU4000 einfügen (s.a. Verkabelungsdiagramme).



7 Technische Daten

Antennensplitter APS4	
Typ	2 x 1 auf 4 Empfänger + 2 x 1 PS (kaskadierbar)
Trägerfrequenzbereich	470 - 952 MHz
Dämpfung	0, 2, 4, 6, 8, 10, 12, 14 dB, schaltbar
HF-Eingänge	2 BNC-Buchsen, 50 Ohm
HF-Ausgänge	10 BNC Buchsen, 50 Ohm
Versorgungsspannung	12 V DC
Abmessungen	200 x 190 x 44 mm
Gewicht	ca. 970 g
Antennenverstärker AB4000	
Trägerfrequenzbereich	500 - 865 MHz
Verstärkung	ca. 17 - 7 dB, schaltbar
HF-Eingang	1 BNC-Buchse, 50 Ohm
HF-Ausgang	1 BNC-Buchse, 50 Ohm
Versorgungsspannung	10 V DC zugeführt über Antennenkabel von APS4 oder 8 V DC über ASU4000
Abmessungen	110 x 35 mm
Gewicht	ca. 150 g
Aktive omnidirektionale Antenne RA4000 B/W	
Trägerfrequenzbereich	500 - 865 MHz
Gewinn + Verstärkung	17dB
HF-Eingang	1 BNC-Buchse, 50 Ohm
HF-Ausgang	1 BNC-Buchse, 50 Ohm
Versorgungsspannung	10 V DC zugeführt über Antennenkabel von APS4 oder 8 V DC über ASU4000
Abmessungen	78 x 50 x 50 mm
Gewicht	68 g
Aktive Richtantenne SRA2 B/W	
Trägerfrequenzbereich	500 - 865 MHz
HF-Ausgang	1 BNC-Buchse, 50 Ohm
Versorgungsspannung	10 V DC zugeführt über Antennenkabel von APS4 oder 8 V DC über ASU4000
Gewinn + Verstärkung	21,5 dB
Öffnungswinkel	70°
Abmessungen	230 x 240 x 26 mm
Gewicht	ca. 250 g
Fernspeisegerät ASU4000	
Trägerfrequenzbereich	500 - 865 MHz
HF-Eingang	1 BNC-Buchse, 50 Ohm / 8 V DC
HF-Ausgang	1 BNC-Buchse, 50 Ohm
Versorgungsspannung	12 V DC
Abmessungen	78 x 50 x 50 mm
Gewicht	ca. 167 g

Dieses Produkt entspricht den in der Konformitätserklärung angegebenen Normen (CE). Sie können die Konformitätserklärung auf www.akg.com herunterladen oder per E-Mail an sales@akg.com anfordern.

Hinweis zur Einhaltung nationaler Vorschriften:*

Der APS4 ist ein Breitbandzubehör für drahtlose AKG Mikrofonsysteme.

Der verwendete Frequenzbereich wird von den im System verwendeten Empfängern bestimmt. Bitte stellen Sie sicher, dass Sie mit dem von Ihnen verwendeten Frequenzbereich die nationalen Vorschriften befolgen

* Wie die RTTE Richtlinie, FCC rules



Table of Contents

1	Safety and the environment.....	19
	Safety.....	19
	Environment	19
2	Description.....	20
	Introduction	20
	Packing List	20
	Optional Accessories	20
	Description	21
	Front Panel	21
	Rear Panel	22
	Receiving Antennas (optional)	22
	SRA2 B/W	22
	RA4000 B/W	22
3	Getting Started.....	23
	Rack Mounting a Single Antenna Splitter	23
	Rack Mounting Two Antenna Splitters Side by Side	23
	Setting Up Antennas.....	24
	Placement	24
	Mounting Antennas on Floor Stands	24
	Wall/Ceiling Mounting.....	25
	Connecting Antennas	25
	Single-channel System with Passive Antennas	25
	Single-channel System with Active Antennas	25
	Multichannel Systems with APS4 Antenna Splitters	26
	The CLA Switch Bank.....	26
4	Operating Notes.....	28
	General Hints	28
	Systems with Distributed Power Supplies.....	28
	Powering Up	28
	Powering Down.....	28
5	Cleaning.....	29
	Surfaces.....	29
6	Troubleshooting.....	30
7	Technical data	31

Only for frequency bands designed for use in the USA:

FCC Statement

This equipment has been tested and found to comply with the limits for a Class B digital device, pursuant to Part 15 of the FCC Rules. These limits are designed to provide reasonable protection against harmful interference in a residential installation. This equipment generates, uses, and can radiate radio frequency energy and, if not installed and used in accordance with the instructions, may cause harmful interference to radio communications. However, there is no guarantee that interference will not occur in a particular installation. If this equipment does cause harmful interference to radio or television reception, which can be determined by turning the equipment off and on, the user is encouraged to try to correct the interference by one or more of the following measures:

- Reorient or relocate the receiving antenna.
- Increase the separation between the equipment and the receiver.
- Connect the equipment into an outlet on a circuit different from that to which the receiver is connected.
- Consult the dealer or an experienced radio/TV technician for help.

Shielded cables and I/O cords must be used for this equipment to comply with the relevant FCC regulations. Changes or modifications not expressly approved in writing by AKG Acoustics may void the user's authority to operate this equipment.

This device complies with Part 15 of the FCC Rules. Operation is subject to the following two conditions: (1) this device may not cause harmful interference, and (2) this device must accept any interference received, including interference that may cause undesired operation.



1 Safety and the environment

Safety

- Do not spill any liquids on the equipment.
- Do not place any containers containing liquid on the device or the power pack.
- The equipment must only be used in dry rooms.
- The equipment must only be opened, serviced, and repaired by authorised personnel. The equipment contains no user-serviceable parts.
- Before connecting the equipment to power, check that the AC mains voltage stated on the supplied AC adapter is identical to the AC mains voltage available where you will use the equipment.
- Only operate the equipment with the supplied AC adapter with a 12 V DC output. Using adapters with a different output voltage or current type may cause serious damage to the unit.
- If any solid object or liquid should get into the equipment, shut down the system immediately. Disconnect the AC adapter from the power outlet at once and have the equipment checked by our customer service department.
- If the equipment is not going to be used for a long time, disconnect the AC adapter from the power outlet. Please note that if you turn the equipment off while leaving the AC adapter plugged in, it is not fully isolated from the power supply.
- Do not place the equipment near heat sources such as radiators, heating ducts, amplifiers, etc. and do not expose it to direct sunlight, excessive dust, moisture, rain, mechanical vibrations, or shock.
- To avoid hum or interference, route all audio lines, particularly those connected to the microphone inputs, away from power lines of any type. If you use cable ducts, be sure to use separate ducts for the audio lines.
- Clean the equipment with a moistened (not wet) cloth only. Be sure to disconnect the AC adapter from the power outlet before cleaning the equipment. Never use caustic or scouring cleaners or cleaning products containing alcohol or solvents since these may damage the enamel and plastic parts.
- Only use the equipment for the applications described in this manual. AKG cannot accept any liability for damages resulting from improper handling or misuse.

Environment



ROHS OK

- The power supply unit consumes a small amount of electricity even when the unit is switched off. To save energy, unplug the power supply unit from the socket if you are not going to be using the unit for some time.
- The packaging is recyclable. Dispose of the packaging in an appropriate recycling collection system.
- If you scrap the unit, separate the case, electronics and cables and dispose of all the components in accordance with the appropriate waste disposal regulations.

2 Description

Introduction

Thank you for your decision to buy an AKG product. **Please read the user instructions carefully** before using the unit and keep them in a safe place so that you can refer to them in the future at any time. We wish you a lot of fun and success!

Packing List



1 x antenna splitter (APS4)



1 x 19"-rack mount kit (RMU4000)



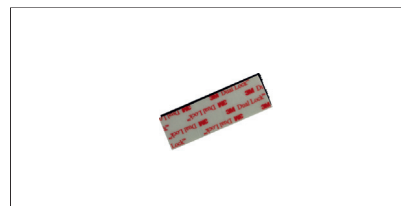
2 x antenna frontmount cable



10 x antenna cables (MK PS)



1 x power supplies 12 V DC/5 A*



1 x dual lock tape

Check that the packaging contains all of the components listed above. Should anything be missing, please contact your AKG dealer.

With the dual lock tape you can fix the power supply at any point.



NOTE

*The power supply 12 V DC/5 A and the respective power cord for EU, US, UK are only included with APS4 EU, APS4 US and APS4 UK.

Optional Accessories



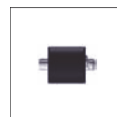
active directional antenna
SRA2 B/W
passive directional antenna
SRA2 W



antenna cables
MK PS: 60 cm
MKA5: 5 m
MKA20: 20 m



active omnidirectional
broadband-UHF-antenna
RA4000 B/W
passive omnidirectional
broadband-UHF-antenna
RA4000 W



antenna booster AB4000



remote power adapter
ASU4000



Description

The APS4 is an antenna splitter for setting up UHF multichannel systems with up to four receivers per antenna splitter. (Note that the number of channels you can actually operate simultaneously depends on local frequency plans.)

The APS4 features two rear panel antenna inputs for connecting SRA2 B/W or RA4000 B/W active antennas with built-in boosters. Each antenna input provides a 12 V DC supply voltage for powering up to three active antenna components, e.g., one active antenna and two AB 4000 antenna boosters. Also located on the rear panel are two sets of four antenna output connectors for up to four diversity receivers and two additional antenna outputs for feeding the antenna signal to additional APS4 antenna splitters.

The APS4 is housed in a 1 U, half-rack case so you can mount two antenna splitters in a single rack space.

The APS4 can be powered from a local power supply.

Both the antenna boosters and the antenna splitter are wideband devices for the entire UHF band.

Front Panel

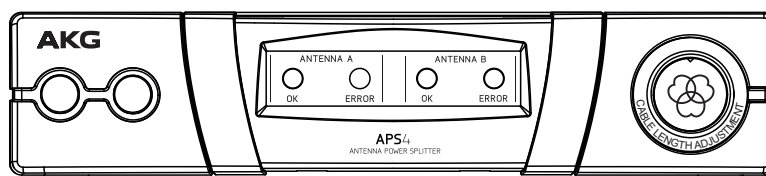


Fig 1: APS4 front panel

The antenna splitter front panel provides the following controls and indicators:

ANTENNA A, ANTENNA B: The blue OK LED will be lit for as long as the ANTENNA A IN/ANTENNA B IN input provides the correct supply voltage for active components.

Should the supply voltage at an input be shorted or fail (drop below 2 V) the OK LED for that input will extinguish and the red ERROR LED be lit instead.



NOTE

The two OK LEDs do NOT indicate the operating status of the connected antenna booster and therefore will not go out when you disconnect an antenna cable.

CLA (Cable Length Adjustment): The round plate with the AKG logo covers a bank of three DIP switches for matching the antenna inputs (ANTENNA A IN, ANTENNA B IN) to the length of the connected cable run.

Rear Panel

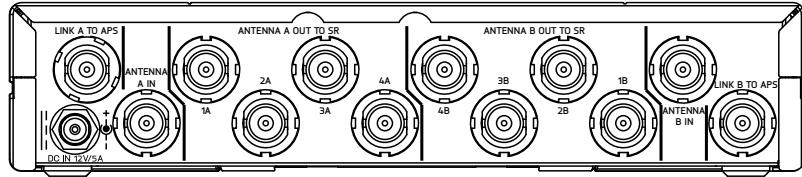


Fig 2: APS4 rear panel

The APS4 rear panel provides the following inputs and outputs:

DC IN 12 V/2 A: Input jack for an optional 12 V DC power.

ANTENNA A IN, ANTENNA B IN: BNC input connectors for SRA2 B/W, or RA4000 B/W remote antennas. When using diversity receivers you will need two receiving antennas (optional). Each antenna input provides a 12 V DC supply voltage for an active antenna.

ANTENNA A OUT TO SR: The four BNC connectors 1A through 4A deliver the antenna signals for the A inputs of up to four diversity receivers. All unused outputs remain open. The cable used in this case must not be longer than three meters.

ANTENNA B OUT TO SR: The four BNC connectors 1B through 4B deliver the antenna signals for the B inputs of up to four diversity receivers. All unused outputs remain open.

In addition to the antenna signals, outputs 1A through 4A and 1B through 4B provide a 12 V DC supply voltage for the connected receivers. The cable used in this case must not be longer than three meters.

The current carrying capacity at each of the eight output jacks is one ampere. When on one / multiple output jacks a DC short circuit occurs are respectively connected to this receiver goes dead and the other receivers continue to function properly.

LINK A TO PS, LINK B TO PS: These two BNC outputs carry the RF signal of the two antennas A and B. You can connect the LINK outputs to the antenna inputs of another APS4 antenna splitter to daisy-chain several antenna splitters.

Please note that you must have a separate 12 V/5 A power supply for each APS4.

Receiving Antennas (optional)

Passive and active directional antennas as well as passive and active omnidirectional antennas are available for the APS4 antenna system. All antennas are wideband devices for the entire UHF band.

The active antennas are powered by the APS4 antenna splitter via the antenna cables. For complex systems with long antenna cables, we recommend powering each active antenna from a decentralized 12 V/5 A power supply via an ASU4000 remote power adapter.

SRA2 B/W

The SRA2 B/W is an active directional antenna with a rugged, water-resistant case designed specifically for indoor and outdoor use at a distance from the performance area. An integrated high-performance antenna booster allows you to position the antenna up to 100 m (330 ft.) away from the receiver. Using RG213 antenna cables and two AB4000 antenna boosters in series, you can set up the SRA2 B/W even 200 m (660 ft.) away from the receiver.

The antenna provides a BNC output, status LED, and integrated stand adapter.

RA4000 B/W

The RA4000 B/W is an active omnidirectional antenna with a rugged, water-resistant case designed specifically for indoor and out- door use in close proximity to the performance area. An integrated high-performance antenna booster allows you to position the antenna up to 100 m (330 ft.) away from the receiver. Using RG213 antenna cables and two AB4000 antenna boosters in series, you can set up the RA4000 B/W even 200 m (660 ft.) away from the receiver.

The antenna provides a BNC output, status LED, and integrated stand adapter.



3 Getting Started

Rack Mounting a Single Antenna Splitter

- 1) Unscrew the four rubber feet (Please note Fig. 6 on page 63) from the antenna splitter bottom panel.
- 2) Unscrew the two fixing screws (2) from each side panel.
- 3) Use the fixing screws (2) to screw the short bracket (3) to one side panel and the long bracket (4) to the other side panel. The brackets are contained in the supplied rack mounting kit.
- 4) Install the antenna splitter in your rack.

Rack Mounting Two Antenna Splitters Side by Side

- 1) Unscrew the four rubber feet (Please note Fig. 7 on page 64) from each antenna splitter's bottom panel and remove the screws (5) from the rubber feet (1).
- 2) Unscrew the two fixing screws (2) from the right-hand side panel of one antenna splitter and from the left-hand side panel of the other antenna splitter.
- 3) Insert one connecting strip (4) into each free slot in the side panel of the first antenna splitter, making sure to align the hole in each connecting strip (4) with the appropriate threaded hole in the antenna splitter bottom panel.
- 4) Fix the two connecting strips (4) on the first antenna splitter using two of the screws (5) you removed from the rubber feet.
- 5) To join the two antenna splitters, slide the connecting strips (4) on the first antenna splitter through the free slots in the side panel of the second antenna splitter. Make sure to align the hole in each connecting strip (4) with the appropriate threaded hole in the bottom panel of the second antenna splitter.
- 6) Fix the two connecting strips (4) on the second antenna splitter using two of the screws (5) you removed from the rubber feet (1).
- 7) Screw a short bracket (6) to the outer side panel of each antenna splitter using for each bracket two of the screws (2) you removed from the antenna splitter side panels.
- 8) Install the antenna splitters in your rack.



NOTE

Be sure to keep the remaining screws (5) for later use.

Setting Up Antennas

The following hints on placing antennas apply to both single-channel and multichannel systems with any number of channels.

Placement

Reflections off metal parts, walls, ceilings, etc. or the shadow effects of musicians and other people may weaken or cancel the direct transmitter signal. For best results, place the antennas as follows:

- Place the antennas near the performance area (stage). Make sure, though, that the transmitter will never get any closer to the antennas than 16 ft. (5 m). Place the two antennas at least 8 inches. (20 cm) from each other.
- There should always be a direct line of sight between the transmitter and antennas.
- Place the receiver at least 5 ft. (1.5 m) away from any big metal objects, walls, scaffolding, ceilings, etc.
- Do not place antennas in wall recesses.
- Place antennas at least 5 ft. (1.5 m) away from any equipment that may emit RF radiation such as lighting racks, fluorescent lamps, digital effects units, or PCs.
- If you set up two antennas side by side (e.g., for diversity reception), check that the two antennas are spaced at least 20 cm (8 in.) apart.

Mounting Antennas on Floor Stands

When mounting the antennas on floor stands, be sure to proceed as follows:

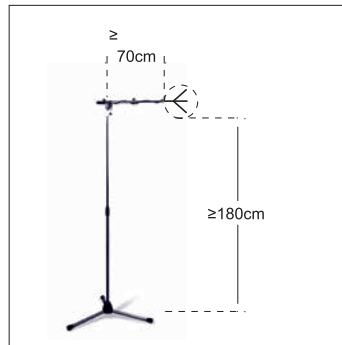


Fig 3: Mounting Antennas on Floor Stands

- Use the supplied SA63 (at RA4000 W, RA4000 B/W) or the integrated stand adapter (at SRA2 W, SRA2 B/W) to mount the antenna on the boom of a boom stand.
- Pull the boom out all the way to one side to make sure the antenna will be at least 28 inches (70 cm) away from the stand.
- Extend the stand high enough to place the boom at least 6 ft. (1.8 m) above the floor.
- Wind the antenna cable around the boom. Do not allow the cable to sag below the boom because this may degrade the reception quality.



Wall/Ceiling Mounting

If you mount your antennas on a wall or ceiling, be sure to keep the following minimum distances:

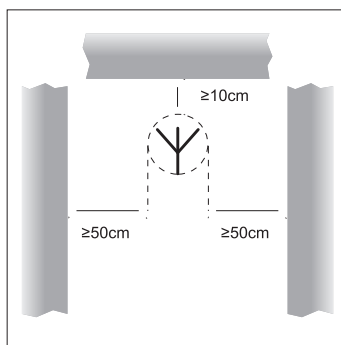


Fig 4: Minimum distances from plane surfaces

- Mount the antenna at least 10 cm (4 in.) in front of and at a minimum lateral distance of 50 cm (20 in.) from any walls or other plane surfaces, metal grids, or metal scaffolding.

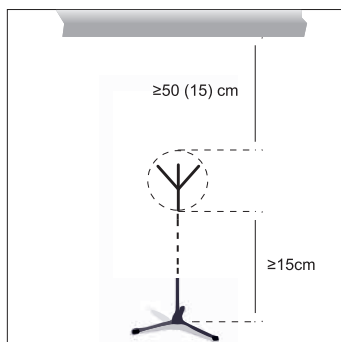


Fig 5: Minimum distances from floor and ceiling

Make sure the antenna will sit at least 15 cm (6 in.) above the floor or 50 cm (20 in.) from the ceiling (or 15 cm (6 in.) if you route the cable to the antenna from above).

Single-channel System with Passive Antennas

- 1) Measure the cable run between the receiver and each antenna.
- 2) Refer to Table 1 on page 27 to find out whether you will need to break the cable run down into several cables and insert one or two AB4000 antenna boosters. Table 1 states the maximum acceptable cable lengths for RG58 and RG213 cables separately.
- 3) Connect an antenna cable to each antenna.
- 4) Referring to Table 1, connect the antennas to the antenna inputs on the receiver. If you need one or two AB4000 antenna boosters, you will need to insert an ASU4000 remote power adapter between the receiver and the first antenna booster.
- 5) Check that the AC mains voltage stated on the power supplies for the ASU4000 and the receiver is identical to the AC mains voltage available where you will use your system. Using the power supplies with a different AC voltage may cause damage to the unit.
- 6) Connect the remote power adapter and the receiver to their respective power supplies and connect each power supply to a convenient power outlet.



ATTENTION

Using the power supplies with a different AC voltage may cause damage to the unit.

Single-channel System with Active Antennas

- 1) Measure the cable run between the receiver and each active antenna.
- 2) Refer to Table 1 on page 27 to find out whether you will need to break the cable run down into several cables and insert one or two AB4000 antenna boosters. Table 1 states the maximum acceptable cable lengths for RG58 and RG213 cables separately.
- 3) Connect an antenna cable to each antenna.

- 4) Referring to Table 1, connect each antenna to one or two AB4000 antenna boosters (if necessary), an ASU4000 remote power adapter, and to the appropriate antenna input on the receiver.
- 5) Check that the AC mains voltage stated on the power supplies for the two ASU4000 and the receiver is identical to the AC mains voltage available where you will use your system. Using the power supplies with a different AC voltage may cause damage to the unit.
- 6) Connect the remote power adapters and the receiver to their respective power supplies and connect each power supply to a convenient power outlet.



Using the power supplies with a different AC voltage may cause damage to the unit.

Multichannel Systems with APS4 Antenna Splitters

For wiring examples for multichannel systems, refer to figs. 8 and 9 from page 65.

When setting up a multichannel system, remember the following points:

- 1) You can connect up to four receivers to each APS4 antenna splitter.
- 2) For large systems with up to 50 channels you can daisy-chain the required number of antenna splitters:
- 3) Each antenna input on the antenna splitter is capable of powering a maximum of three active components (e.g., RA4000 B/W + 2 x AB4000) via the antenna cables. In the following cases you will need an ASU4000 remote power adapter to power active components (each ASU4000 is capable of powering up to three active components, too):
 - The cable run from the antenna splitter to an active component is long enough to reduce the supply voltage below the acceptable minimum.
 - A device (e.g., an antenna combiner*) in the line between the APS4 and an active component interrupts the DC supply voltage across the antenna cable.



NOTE

The ZAPD21 antenna combiner from Mini Circuit feeds the supply voltage through. Similar devices from other manufacturers may not do so.

- You have used an antenna combiner to connect two antenna lines to the same antenna input. If you use three or more active components in one antenna line, insert an ASU4000 remote power adapter between the antenna combiner and the first of the active components. If the number of active components in both lines totals more than three, be sure to insert an ASU4000 remote power adapter into each line. The remote power adapter prevents the antenna splitter power supply from being overloaded.

The CLA Switch Bank

CLA-Cable Length Adjustment

The RF signal level at each antenna input on the antenna splitter(s) depends on the frequency band, antenna type, cable type, and cable length.

To ensure optimum signal level at the antenna input, set the CLA switches on each antenna booster and on the antenna splitter(s) as shown in Table 1 below.

- 1) Remove the cover of the CLA switch bank.
- 2) Set the three DIP switches as required for your frequency band, antenna model, cable type, and cable length.
- 3) Replace the cover.



Frequency Band (MHz)	A						B			
	SRA2 B/W			RA4000 B/W			B			
	RG58 (m)	RG213 (m)	CLA (dB)	RG58 (m)	RG213 (m)	CLA (dB)	RG58 (m)	RG213 (m)	CLA (dB)	
650 - 710 MHz	53 - 57	111 - 121	0	38 - 43	79 - 89	0	41 - 46	87 - 97	0	
	48 - 53	100 - 111	2	33 - 38	68 - 79	2	36 - 41	76 - 87	2	
	43 - 48	89 - 100	4	28 - 33	58 - 68	4	31 - 36	66 - 76	4	
	38 - 43	79 - 89	6	23 - 28	47 - 58	6	26 - 31	55 - 66	6	
	33 - 38	68 - 79	8	18 - 23	37 - 47	8	21 - 26	45 - 55	8	
	28 - 33	58 - 68	10	13 - 18	26 - 37	10	16 - 21	34 - 45	10	
	23 - 28	47 - 58	12	8 - 13	16 - 26	12	11 - 16	24 - 34	12	
	18 - 23	37 - 47	14	3 - 8	5 - 16	14	6 - 11	13 - 24	14	
	725 - 795 MHz	50 - 55	105 - 115	0	36 - 40	75 - 85	0	39 - 44	83 - 93	0
		45 - 50	95 - 105	2	31 - 36	65 - 75	2	35 - 39	73 - 83	2
40 - 45		85 - 95	4	26 - 31	55 - 65	4	30 - 35	63 - 73	4	
36 - 40		75 - 85	6	21 - 26	45 - 55	6	6 25 - 30	53 - 63	6	
31 - 36		65 - 75	8	17 - 21	35 - 45	8	8 20 - 25	43 - 53	8	
26 - 31		55 - 65	10	12 - 17	25 - 35	10	15 - 20	33 - 43	10	
21 - 26		45 - 55	12	7 - 12	15 - 25	12	11 - 15	23 - 33	12	
17 - 21		35 - 45	14	2 - 7	5 - 15	14	6 - 11	13 - 23	14	
795 - 865 MHz		47 - 51	100 - 110	0	33 - 38	71 - 81	0	37 - 41	79 - 88	0
		42 - 47	90 - 100	2	29 - 33	62 - 71	2	32 - 37	69 - 79	2
	38 - 42	81 - 90	4	24 - 29	52 - 62	4	28 - 32	60 - 69	4	
	34 - 38	71 - 81	6	20 - 24	43 - 52	6	6 23 - 28	50 - 60	6	
	29 - 34	62 - 71	8	16 - 20	33 - 43	8	8 19 - 23	40 - 50	8	
	24 - 29	52 - 62	10	11 - 16	24 - 33	10	14 - 19	31 - 40	10	
	20 - 24	43 - 52	12	7 - 11	14 - 24	12	10 - 14	21 - 31	12	
	16 - 20	33 - 43	14	2 - 7	5 - 14	14	6 - 10	12 - 21	14	
	500 - 530 MHz	56 - 60	132 - 140	0	44 - 46	102 - 108	0	49 - 50	110 - 118	0
		51 - 56	120 - 132	2	40 - 44	93 - 102	2	47 - 49	100 - 110	2
46 - 51		108 - 120	4	36 - 40	84 - 93	4	42 - 47	90 - 100	4	
41 - 46		97 - 108	6	32 - 36	75 - 84	6	36 - 42	81 - 90	6	
36 - 41		83 - 97	8	28 - 32	66 - 75	8	31 - 36	70 - 81	8	
31 - 36		71 - 83	10	25 - 28	57 - 66	10	27 - 31	60 - 70	10	
26 - 31		60 - 71	12	21 - 25	48 - 57	12	23 - 27	50 - 60	12	
23 - 26		52 - 60	14	18 - 21	42 - 48	14	19 - 23	44 - 50	14	
570 - 600 MHz		53 - 56	122 - 131	0	40 - 44	94 - 101	0	43 - 46	102 - 107	0
		48 - 53	110 - 122	2	35 - 40	82 - 94	2	38 - 43	88 - 102	2
	43 - 48	99 - 110	4	30 - 35	70 - 82	4	33 - 38	76 - 88	4	
	38 - 43	88 - 99	6	25 - 30	58 - 70	6	28 - 33	64 - 76	6	
	33 - 38	79 - 88	8	22 - 25	46 - 58	8	23 - 28	52 - 64	8	
	28 - 33	63 - 74	10	16 - 22	34 - 46	10	18 - 23	40 - 52	10	
	23 - 28	50 - 63	12	11 - 16	22 - 34	12	13 - 18	28 - 40	12	
	20 - 23	43 - 50	14	7 - 11	15 - 22	14	10 - 13	20 - 28	14	

Tab 1: CLA DIP switch positions depending on frequency band, antenna, cable type and cable length, CLA=Cable Length Adjustment

4 Operating Notes

General Hints

- Be sure to assign a separate carrier frequency to each wireless channel (transmitter and receiver).
- Do not operate two or more wireless channels on the same frequency at the same time and location. This would cause unwanted noise due to radio interference.



ATTENTION

To prevent damage from overloading the antenna splitter power supply, always switch power to the various components of your system on and off in the order described in the following sections. Also note the information on "Multichannel Systems with APS4 Antenna Splitters" in section 3.

Systems with Distributed Power Supplies

Powering Up

- 1) Switch power to all transmitters ON.
- 2) Switch power to the antenna splitter and all receivers connected to the antenna splitter ON **simultaneously**. The blue OK LEDs and the green status LEDs on the connected active components will illuminate.

Powering Down

- 1) Switch power to the antenna splitter and all receivers connected to the antenna splitter OFF **simultaneously**.
- 2) Switch power to all transmitters OFF. The blue OK LEDs and the green status LEDs on the connected active components will extinguish.



5 Cleaning

Surfaces

- Use a soft moistened with water but not wet cloth to clean the surfaces.



ATTENTION

Never use caustic or scouring cleaners or cleaning agents containing alcohol or solvents, since these may damage the enamel and plastic parts.

6 Troubleshooting

Problem	Possible Cause	Remedy
No sound.	Power supplies not connected to power outlet(s).	Connect power supplies to power outlet(s).
	DC cables not connected or defective.	Connect or replace DC cables.
	Antennas not connected.	Connect antennas.
	Power supplies defective.	Contact your nearest AKG Service Center.
No or poor reception on some channels.	Transmitter and/or receiver switched OFF.	Switch transmitter and/or receiver ON.
	Transmitter batteries down.	Replace transmitter batteries.
	Power supply of receiver makes poor contact.	Check power supply connector for secure fit.
	Power supply of receiver is defective.	Replace power supply.
	Transmitter and receiver of dead channel are tuned to different frequencies.	Tune transmitter and receiver to the same frequency. Refer to the transmitter and receiver Instruction Manuals.
Transmitter or receiver defective.	Contact your nearest AKG Service Center.	
Green LED on an active antenna component is dark.	Antenna cable not connected or makes poor contact.	Connect antenna cable or check connectors for secure fit.
	Antenna cable defective.	Replace antenna cable.
	Active antenna component defective.	Contact your nearest AKG Service Center.
One of the ERROR LEDs on the antenna splitter is lit.	Supply voltage for active antenna components shorted out.	Check all cables and active antenna components connected to antenna splitter.
	Supply voltage for active antenna components too low because cable run is too long.	Refer to Table 1 to check cable lengths and use shorter cables or break down cable run and insert ASU4000(s) (see also Wiring Diagrams).



7 Technical data

APS4 Antenna Splitter	
Type	2 x 1 to 4 receivers + 2 x 1 PS (for daisy-chaining)
Carrier range	470 to 952 MHz
Attenuation	0, 2, 4, 6, 8, 10, 12, 14 dB switchable
RF inputs	2 x BNC sockets, 50 ohms
RF outputs	10 x BNC sockets, 50 ohms
Power requirement	12 VDC
Size	200 x 190 x 44 mm (7.8 x 7.5 x 1.7 in.)
Weight	approx. 970 g (2.2 lbs.)
AB4000 Antenna Amplifier	
Carrier range	500 to 865 MHz
Gain	approx. 17 dB to 7 dB, selectable
RF input	1 x BNC, 50 ohms
RF output	1 x BNC, 50 ohms
Power requirement	10 VDC, supplied through connecting cable from APS4 or 8 VDC from ASU4000
Size	110 x 35 mm (4.3 x 1.4 in.)
Weight	approx. 150 g (5.3 oz.)
RA4000 B/W Active Omnidirectional Antenna	
Carrier range	500 to 865 MHz
Antenna gain + booster gain	17 dB
RF input	1 x BNC socket, 50 ohms
RF output	1 x BNC socket, 50 ohms
Power requirement	10 VDC, supplied through connecting cable from APS4 or 8 VDC from ASU4000
Size	78 x 50 x 50 mm / 3.1 x 2 x 2 in.
Weight	68 g (2.4 oz.)
SRA2 B/W Active Directional Antenna	
Carrier range	500 to 865 MHz
RF output	1 x BNC socket, 50 ohms
Power requirement	10 VDC, supplied through connecting cable from APS4 or 8 VDC from ASU4000
Antenna gain + booster gain	21.5 dB
Coverage angle	70 °
Size	230 x 240 x 26 mm (9 x 9.5 x 1 in.)
Weight	approx. 250 g (8.8 oz.)
ASU4000 Remote Power Adapter	
Carrier range	500 to 865 MHz
RF input	1 x BNC socket, 50 ohms / 8 V DC
RF output	1 x BNC socket, 50 ohms
Power requirement	12 VDC
Size	78 x 50 x 50 mm / 3.1 x 2 x 2 in.
Weight	approx. 167 g (5.9 oz.)



This product conforms to the standards listed in the Declaration of Conformity. To order a free copy of the Declaration of Conformity, visit <http://www.akg.com> or contact sales@akg.com.

Note on compliance with national rules:*

The APS4 is a wide band accessory for AKG's wireless microphone systems.

Its applied frequency range is given by the receivers used in the system. Please make sure that your used frequency range complies with your national regulations.

* such as RTTE directive, FCC rules

Sommaire

1	Sécurité et environnement	34
	Sécurité.....	34
	Environnement.....	34
2	Description.....	35
	Introduction	36
	Fourniture.....	35
	Accessoires en option.....	35
	Description	36
	Panneau avant	36
	Face arrière	37
	Antennes réceptrices (optionnelles)	37
	SRA2 B/W	37
	RA4000 B/W	37
3	Mise en service.....	38
	Montage d'un splitter d'antenne en rack.....	38
	Montage en rack de deux splitters d'antenne juxtaposés	38
	Installation des antennes	39
	Lieu d'installation	39
	Montage sur pied	39
	Montage sur un mur/au plafond	40
	Raccordement des antennes.....	40
	Installation monocanal avec antennes passives	40
	Installation monocanal avec antennes actives.....	40
	Installations multicanaux avec splitter d'antenne APS4	41
	Commutateur CLA.....	41
4	Instructions pour le fonctionnement.....	43
	Remarques générales.....	43
	Installations avec alimentation décentralisée	43
	Mise sous tension	43
	Mise hors tension.....	43
5	Nettoyage.....	44
	Surfaces.....	44
6	Élimination des erreurs.....	45
7	Caractéristiques techniques	46

1 Sécurité et environnement

Sécurité

- Ne pas renverser de liquide sur l'appareil.
- Ne placez pas de récipient rempli de liquide sur l'appareil ou le bloc secteur.
- L'appareil ne doit être utilisé que dans des locaux secs.
- Cet appareil ne peut être ouvert, entretenu et réparé que par le personnel technique autorisé. On ne trouve à l'intérieur du boîtier aucun élément pouvant être entretenu, réparé ou remplacé par un profane.
- Avant de mettre l'appareil en service, vérifiez si la tension de service indiquée sur le bloc d'alimentation livré correspond à la tension secteur sur le lieu d'utilisation.
- N'utilisez l'appareil qu'avec le bloc d'alimentation livré et avec une tension de sortie de 12 V DC. Toute autre nature de courant ou de tension risque de provoquer de sérieux dégâts sur l'appareil !
- Interrompez immédiatement le fonctionnement de l'appareil si un objet quelconque ou du liquide devait pénétrer à l'intérieur de l'appareil. Dans une telle situation, débranchez le bloc d'alimentation de la prise et faites procéder à une inspection de l'appareil par notre service après-vente.
- Débranchez l'adaptateur secteur de la prise en cas d'inutilisation prolongée de l'appareil. Notez que, lorsque le bloc d'alimentation est branché sur la prise secteur, l'appareil n'est pas entièrement coupé du secteur lorsque vous le mettez hors tension.
- Ne placez pas l'appareil à proximité d'une source de chaleur (p. ex. radiateurs, tuyaux de chauffage, amplificateurs, etc.), ni à un endroit où il risque d'être exposé au rayonnement solaire direct, à une atmosphère poussiéreuse, à l'humidité, à la pluie, aux vibrations ou aux secousses.
- Pour éviter les parasites et les interférences, installez tous les câbles, en particulier ceux des entrées micro, séparément des câbles de puissance et des câbles d'alimentation secteur. En cas de pose dans des canaux ou conduites pour câbles, les câbles de transmission devront toujours être posés dans une conduite séparée.
- Pour nettoyer l'appareil, utilisez un chiffon légèrement humide, jamais un chiffon mouillé. Débranchez impérativement le bloc d'alimentation auparavant de la prise secteur. N'utilisez jamais de produits de nettoyage corrosifs ou abrasifs, ni de produits contenant de l'alcool ou un solvant susceptible d'endommager la laque et les éléments en plastique.
- N'utilisez l'appareil que dans le cadre des applications décrites dans la présente notice d'utilisation. AKG décline toute responsabilité concernant les dégâts résultant d'une manipulation inappropriée ou d'une utilisation non conforme.

Environnement



ROHS OK

- L'adaptateur secteur consomme toujours un peu de courant même lorsque l'appareil est hors tension. Pour économiser le courant, pensez donc à débrancher l'adaptateur secteur lorsque l'appareil restera un certain temps sans être utilisé.
- L'emballage est recyclable. Déposez celui-ci dans un récipient de collecte prévu à cet effet.
- Si vous mettez l'appareil aux vieilles matières, séparez le boîtier, le système électronique et les câbles, puis procédez à l'élimination des composants conformément à la législation en vigueur.



2 Description

Merci d'avoir choisi un produit AKG. **Lisez attentivement et en entier le mode d'emploi** avant d'utiliser l'appareil. Conservez le mode d'emploi en lieu sûr pour toute référence future. Nous vous souhaitons beaucoup d'amusement et beaucoup de succès !

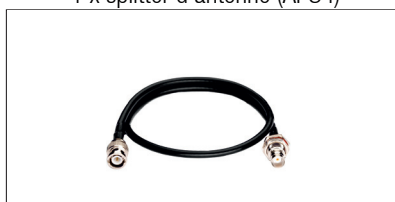
Fourniture



1 x splitter d'antenne (APS4)



1 x kit de montage 19" (RMU4000)



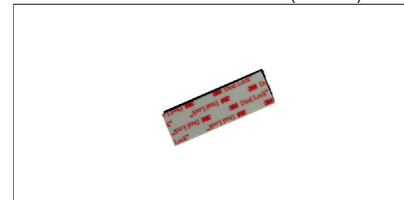
2 x câbles de montage frontal pour antenne



10 x câbles d'antennes (MK PS)



1 x bloc secteur 12 V c.c./5 A*



1 x bande de verrouillage

Veuillez vérifier que l'emballage contient bien tous les composants de votre système. En l'absence d'un composant, contactez votre revendeur AKG.

Avec la bande de verrouillage à double vous pouvez fixer l'alimentation à tout moment.



REMARQUE

*Le bloc secteur 12 V c.c./5 A et le câble pour appareil à froid pour EU, US, UK sont uniquement compris dans la fourniture de l'APS4 EU, APS4 US et de l'APS4 UK.

Accessoires en option



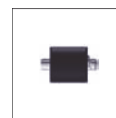
Antenne directive active
SRA2 B/W
Antenne directive passive
SRA2 W



Câble d'antenne
MK PS : 60 cm
MKA5 : 5 m
MKA20 : 20 m



Antenne omnidirectionnelle
active UHF à large bande
RA4000 B/W
Antenne omnidirectionnelle
passive UHF à large bande
RA4000 W



Amplificateur d'antenne
AB4000



Appareil d'alimentation à
distance ASU4000

Description

Le splitter APS4 est un répartiteur d'antenne fait pour monter des systèmes multicanaux UHF comprenant jusqu'à quatre récepteurs par splitter (le nombre effectif de canaux pouvant être utilisés simultanément dépend du plan de fréquences du pays considéré).

Le APS4 possède deux embases d'entrée d'antenne sur lesquelles vous pouvez connecter soit des antennes réceptrices actives SRA2 B/W ou RA4000 B/W avec booster (amplificateur d'antenne) incorporé. Les entrées d'antenne délivrent une tension d'alimentation de 10 V c.c. pour un maximum de trois composants actifs, p.ex. une antenne active et deux amplificateurs d'antenne AB4000. En face arrière on trouve en outre 2 x 4 embases de sortie d'antenne pour jusqu'à 4 récepteurs diversité ainsi que deux embases de sortie d'antenne supplémentaires pour la transmission du signal d'antenne à plusieurs autres splitters APS4.

Le boîtier métallique robuste du APS4, en demi-largeur 19" pour 1 U de hauteur, permet de juxtaposer deux splitters dans le même plan d'un rack.

L'alimentation électrique de l'APS4 est prise en charge par un bloc secteur.

Les amplificateurs d'antenne comme les splitters sont des appareils à large bande couvrant la totalité de la bande de fréquences UHF.

Panneau avant

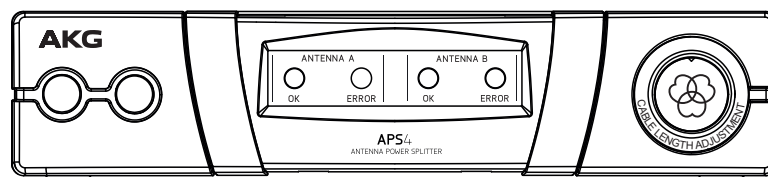


Fig 1: Panneau avant de l'APS4

Les éléments de commande et indicateurs suivants se trouvent sur le panneau avant du splitter d'antenne :

ANTENNA A, ANTENNA B : La LED OK bleue s'allume lorsque l'embase d'entrée d'antenne ANTENNA A IN/ ANTENNA B IN reçoit la tension d'alimentation correcte pour les composants actifs.

Lorsque la tension d'alimentation est court-circuitée ou fait défaut (tombe au-dessous de 2 V) sur une entrée d'antenne, la LED OK correspondante s'éteint et la LED ERROR rouge s'allume.

Introduction



REMARQUE

Les deux LED OK n'indiquent PAS l'état de fonctionnement de l'amplificateur d'antenne correspondant et ne s'éteignent donc pas lorsque vous débranchez un câble d'antenne.

Commutateur CLA (Cable Length Adjustment) : Sous le cache portant le logo d'AKG se trouve un commutateur DIP à trois positions permettant d'adapter l'entrée d'antenne (ANTENNA A IN, ANTENNA B IN) à différentes longueurs de câble d'antenne.



Face arrière

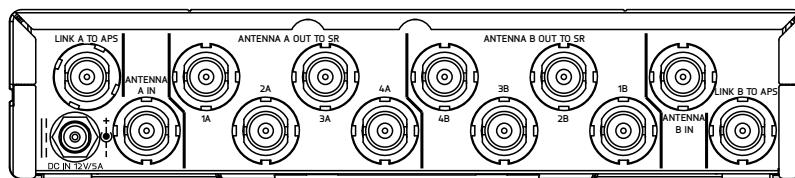


Fig 2: Face arrière de l'APS4

Les entrées et sorties suivantes se trouvent sur la face arrière de l'ASP4 :

c.c IN 12 V/5 A : Embase d'entrée pour un bloc secteur de 12 V c.c. (optionnel).

ANTENNA A IN, ANTENNA B IN : Embases d'entrée BNC pour les antennes réceptrices externes SRA2 B/W ou RA4000 B/W. Pour les récepteurs en technique Diversité, vous avez besoin de deux antennes réceptrices (non fournies). Les entrées d'antenne délivrent une tension d'alimentation de 10 V c.c. pour les antennes actives.

ANTENNA A OUT TO SR : Les quatre embases de sortie BNC 1A à 4A délivrent le signal d'antenne pour l'élément récepteur A de un à quatre récepteurs Diversité. Toutes les sorties non utilisées demeurent ouvertes. Le câble utilisé ne doit pas dépasser trois mètres.

ANTENNA B OUT TO SR : Les quatre embases de sortie BNC 1B à 4B délivrent le signal d'antenne pour l'élément récepteur B de un à quatre récepteurs Diversité. Toutes les sorties non utilisées demeurent ouvertes. Outre le signal d'antenne, les sorties 1A à 4A de même que les sorties 1B à 4B délivrent une tension d'alimentation de 12 V c.c. aux récepteurs raccordés. Le câble utilisé ne doit pas dépasser trois mètres.

L'intensité admissible sur chacune des huit embases de sortie est un ampère. Si un court-circuit c.c. survient sur une ou plusieurs embases de sortie, seul le receiver branché à cette sortie n'est plus alimenté en courant, les autres receivers continuent de fonctionner normalement.

LINK A TO PS, LINK B TO PS : Le signal HF des deux antennes A et B est disponible sur ces embases de sortie BNC. Vous pouvez relier les embases LINK aux entrées d'antenne d'un autre splitter d'antenne APS4 en ayant la possibilité de cascader plusieurs splitters.

N'oubliez pas que vous avez besoin d'un bloc secteur propre de 12 V/5 A pour chaque APS4.

Antennes réceptrices (optionnelles)

Pour le système d'antenne APS4, des antennes directives passives et actives ainsi que des antennes omnidirectionnelles actives et passives sont disponibles. Toutes les antennes sont des antennes à large bande couvrant la totalité de la gamme de fréquences UHF.

Les antennes actives sont alimentées en courant par le splitter d'antenne APS4 via le câble d'antenne. Sur les installations complexes avec des câbles d'antenne longs, nous recommandons d'assurer l'alimentation des antennes actives à l'aide d'un bloc secteur décentralisé 12 V/0,5 A, via un appareil d'alimentation à distance ASU4000.

SRA2 B/W

La SRA2 B/W est une antenne directive active dotée d'un boîtier robuste, étanche à l'eau, pouvant être utilisée à l'intérieur ou à l'extérieur, principalement indiquée lorsqu'on doit implanter l'antenne à une assez grande distance du lieu d'action. L'amplificateur d'antenne intégré à haut rendement permet d'avoir jusqu'à 100 m de distance entre l'antenne et le récepteur. Avec les câbles d'antenne RG213 et 2 amplificateurs d'antenne AB4000 en série vous pourrez augmenter encore la distance et positionner l'antenne SRA2 B/W jusqu'à 200 m du récepteur.

L'antenne possède une embase de sortie BNC, une LED témoin et un raccord de pied intégré. Un pointeur laser optionnel facilite l'orientation précise de l'antenne sur le rayon d'action.

RA4000 B/W

La RA4000 B/W est une antenne active omnidirectionnelle dotée d'un boîtier robuste, étanche à l'eau, pouvant être utilisée à l'intérieur ou à l'extérieur, principalement indiquée lorsqu'on doit implanter l'antenne à proximité immédiate du lieu d'action. L'amplificateur d'antenne intégré à haut rendement permet de placer l'antenne jusqu'à 100 m de distance du récepteur. Avec les câbles d'antenne RG213 et 2 amplificateurs d'antenne AB4000 en série vous pourrez augmenter encore la distance et positionner l'antenne RA4000 B/W à 200 m du récepteur.

L'antenne possède une embase de sortie BNC, une LED témoin et un élément raccord intégré.

3 Mise en service

Montage d'un splitter d'antenne en rack

- 1) Dévissez les quatre pieds de caoutchouc (Veuillez tenir compte de la fig. 6 en page 63) se trouvant à la base du splitter.
- 2) Dévissez les deux vis de fixation (2) se trouvant sur chacune des deux parois latérales.
- 3) Vissez sur l'une des faces latérales la cornière de montage courte (3), sur l'autre face latérale la cornière de montage longue (4); ces cornières font partie du kit de montage fourni.
- 4) Fixez le splitter dans le rack.

Montage en rack de deux splitters d'antenne juxtaposés

- 1) Dévissez les quatre pieds de caoutchouc (Veuillez tenir compte de la fig. 7 en page 64) se trouvant à la base du splitter et sortez les vis (5) des pieds de caoutchouc (1).
- 2) Dévissez les deux vis de fixation (2) de la face latérale droite d'un splitter et les deux vis de fixation (2) de la face latérale gauche de l'autre splitter.
- 3) Introduisez un élément raccord (4) dans chacune des fentes libres de la paroi latérale du premier splitter en veillant à ce que le trou de fixation de l'élément raccord coïncide avec le trou taraudé de la base du splitter.
- 4) Fixez les deux éléments raccord (4) au premier splitter à l'aide de deux des vis (5) (qui se trouvaient dans les pieds de caoutchouc).
- 5) Réunissez les deux splitters en introduisant chacun des éléments raccord (4) du premier splitter dans une fente libre de la paroi latérale du second splitter, de manière à ce que le trou de fixation de l'élément raccord (4) coïncide avec le trou taraudé de la base du splitter.
- 6) Fixez les éléments raccord (4) au second splitter à l'aide de deux des vis (5) qui se trouvaient dans les pieds de caoutchouc (1).
- 7) Fixez une cornière de montage courte (6) sur la face latérale externe de chaque splitter en utilisant pour chacune deux vis (2) dévissées des faces latérales.
- 8) Fixez les splitters dans le rack.



REMARQUE

Conservez les vis (5) restantes pour le cas où vous en auriez besoin plus tard.



Installation des antennes

Les instructions ci-dessous concernant l'installation des antennes valent aussi bien pour toutes les installations monocanal que pour les installations multicanaux, quelque soit le nombre de canaux.

Lieu d'installation

Les réflexions du signal de l'émetteur sur les surfaces métalliques, les murs, le plafond, etc. de même que l'écran du corps humain risquent d'affaiblir voire supprimer le signal direct de l'émetteur.

Placez donc les antenne comme suit :

- Placez toujours les antennes à proximité du lieu d'action (scène) en respectant toutefois une distance minimum de 5 m entre émetteur et antenne et de 20 cm entre les deux antennes.
- Le contact visuel entre émetteur et antenne est une condition indispensable pour avoir une réception optimale.
- Placez les antennes à plus de 1,5 m des objets métalliques volumineux, fils métalliques (en particulier grillages) ou tôles, de même que des murs, des décors, du plafond, etc.
- N'installez pas les antennes dans des niches murales.
- Ne placez jamais les antennes à moins de 1,5 m des appareils émettant un rayonnement HF tels que racks d'éclairage, tubes fluorescents, appareils à effets numériques ou PC.
- Si vous placez deux antennes l'une à côté de l'autre (p.ex. pour la réception Diversity) veillez à ce qu'elles se trouvent à au moins 20 cm l'une de l'autre.

Montage sur pied

Si vous montez les antennes sur un pied, veuillez tenir compte des remarques suivantes :

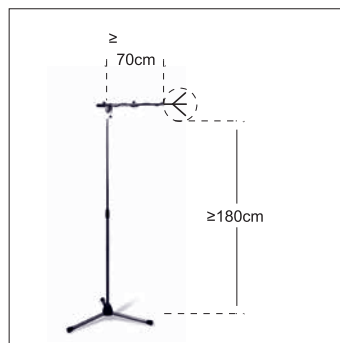


Fig 3: Antenne montée sur pied

- Fixez les antennes à la perche d'un pied à l'aide de l'élément raccord SA 63 fourni ou du raccord intégré.
- Tirez la perche à fond d'un côté pour que l'antenne se trouve à 70 cm au moins du pied.
- Déployez le pied télescopique pour que la perche se trouve à 1,8 m au moins du sol.
- Enroulez le câble d'antenne sur la perche. Avec un câble qui pend vous risquez d'avoir une mauvaise réception.

Montage sur un mur/au plafond

Si vous fixez votre antenne à un mur ou au plafond, veillez à respecter les distances minima suivantes :

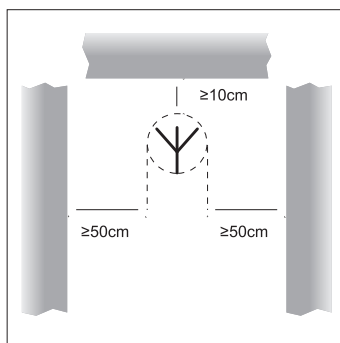


Fig 4: Distance minimum d'une surface plane

- Placez l'antenne à une distance aux murs, parois, grilles métalliques ou échaffaudages de métal de 10 cm au minimum sur l'arrière et 50 cm latéralement.

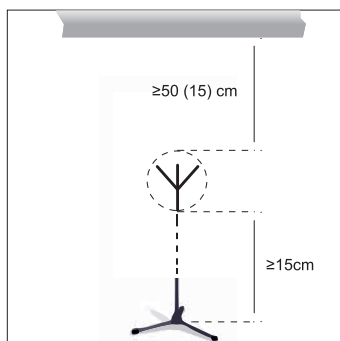


Fig 5: Distance minimum du sol et du plafond

Veillez à ce que l'antenne se trouve à une distance minimum de 15 cm du sol ou 50 cm du plafond (15 cm si le câble arrive par le haut).

Raccordement des antennes

Installation monocanal avec antennes passives

- 1) Mesurez la longueur de câble nécessaire entre le récepteur et les deux antennes.
- 2) Consultez le Tableau 1, page 42 pour voir si vous avez besoin de plusieurs câbles pour surmonter cette distance et s'il vous faut un ou deux amplificateurs d'antenne AB4000. Le Tableau 1 indique la longueur de câble maximale autorisée suivant le type de câble.
- 3) Branchez un câble d'antenne sur chaque antenne.
- 4) Reliez les deux câbles d'antenne aux entrées d'antenne du récepteur comme indiqué au Tableau 1. Si vous avez besoin d'un ou deux amplificateurs d'antenne AB4000, il vous sera indispensable d'insérer une alimentation à distance ASU4000 sur le câble entre le récepteur et le premier amplificateur d'antenne.
- 5) Vérifiez si la tension secteur indiquée sur les blocs secteurs de l'ASU4000 et du récepteur concorde avec la tension secteur sur le lieu d'utilisation.
- 6) Connectez l'alimentation à distance et le récepteur aux blocs secteur correspondants et branchez chaque bloc secteur sur une prise secteur appropriée.



ATTENTION

Le fonctionnement sur une tension secteur différente risquerait d'endommager les blocs secteur.

Installation monocanal avec antennes actives

- 1) Mesurez la longueur de câble nécessaire entre le récepteur et les deux antennes actives.
- 2) Consultez le Tableau 1, page 42 pour voir si vous avez besoin de plusieurs câbles pour surmonter cette distance et s'il vous faut un ou deux amplificateurs d'antenne AB4000. Le Tableau 1 indique la longueur de câble maximale autorisée suivant le type de câble.
- 3) Branchez un câble d'antenne sur chaque antenne.



- 4) Reliez les deux câbles d'antenne, comme indiqué au Tableau 1, à un ou deux amplificateurs d'antenne AB4000, à une alimentation à distance ASU4000 chaque et aux entrées d'antenne du récepteur.
- 5) Vérifiez si la tension secteur indiquée sur les blocs secteurs des deux ASU4000 et du récepteur concorde avec la tension secteur sur le lieu d'utilisation.
- 6) Reliez les deux alimentations à distance et le récepteur aux blocs secteur correspondants et branchez chaque bloc secteur sur une prise secteur appropriée.



ATTENTION

En les utilisant sur une tension secteur différente, vous risquez des dégâts sur l'installation.

Installations multicanaux avec splitter d'antenne APS4

Vous trouverez des exemples de câblage pour installations multicanaux aux Fig. 8 à 9, page 65.

Lorsque vous configurez une installation multicanaux, veuillez tenir compte des points suivants :

- 1) Vous pouvez raccorder jusqu'à quatre récepteurs sur le splitter APS4.
- 2) Pour les grosses installations comptant jusqu'à 50 canaux, vous pouvez relier ensemble un nombre de splitters d'antenne correspondants :
- 3) Chaque entrée d'antenne du splitter peut alimenter au maximum trois composants actifs (p.ex. RA4000 B/W + 2 x AB4000) via le câble d'antenne. Dans les cas suivants vous aurez besoin d'une alimentation à distance ASU4000 pour les composants actifs (l'ASU4000 peut également alimenter trois composants actifs) :
 - La longueur de câble nécessaire entre le splitter et les composants actifs est telle que la tension d'alimentation tombe audessous de la valeur minimum admise.
 - Un appareil (p.ex. combineur* d'antennes) intercalé entre le APS4 et les composants actifs interrompt l'alimentation en c.c. dans le câble d'antenne.



REMARQUE

Le combineur d'antennes ZAPD 21 de la société Mini Circuit laisse passer la tension d'alimentation, ce qui n'est généralement pas le cas pour les autres produits.

- Vous avez connecté deux câbles d'antenne sur une entrée d'antenne à l'aide d'un combineur d'antennes. Si vous utilisez un câble d'antenne pour trois ou plusieurs composants actifs, intercalez une alimentation à distance ASU4000 entre le combineur et le premier de ces composants actifs. Si vous avez au total plus de trois composants actifs pour les deux câbles d'antenne, vous aurez besoin d'une alimentation à distance ASU4000 pour chaque câble. L'alimentation à distance est nécessaire pour éviter une surcharge de l'alimentation du splitter d'antenne.

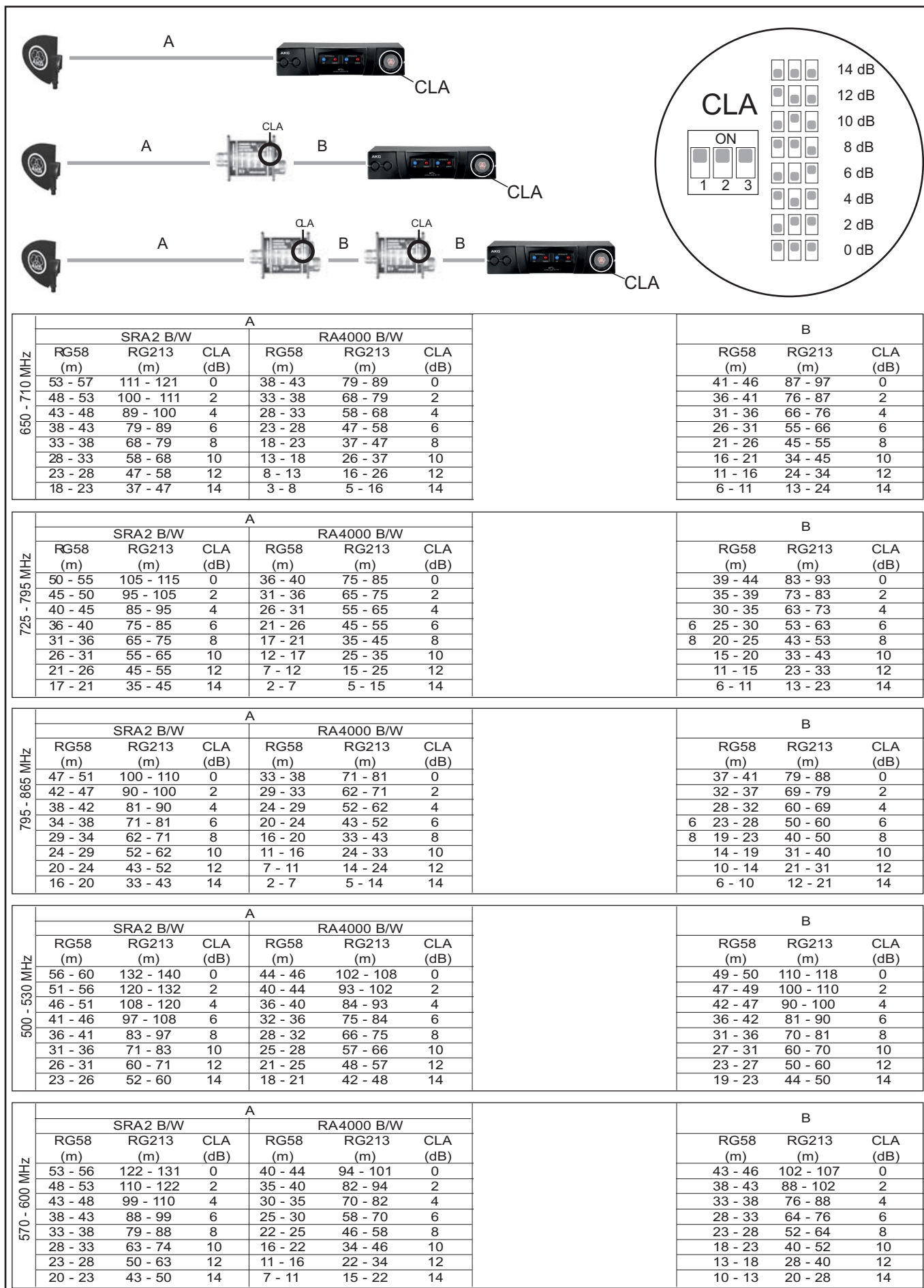
Commutateur CLA

CLA-Cable Length Adjustment

Le niveau de signal HF sur chaque entrée d'antenne du (des) splitter(s) d'antenne dépend de la bande de fréquences, du type d'antenne, du type de câble et de la longueur du câble.

Pour être sûr d'avoir le niveau de signal HF optimal sur l'entrée d'antenne, réglez le commutateur CLA sur chaque amplificateur d'antenne de même que sur le(s) splitter(s) comme indiqué au Tableau 1.

- 1) Otez la plaque du commutateur CLA.
- 2) Réglez les trois commutateurs DIP en fonction de la bande de fréquences, du type d'antenne, du type de câble et de la longueur du câble.
- 3) Remettez la plaque en place



Tab 1: Positions des commutateurs DIP CLA en fonction de la bande de fréquences, du type d'antenne, du type et de la longueur du câble, CLA=Cable Length Adjustment

4 Instructions pour le fonctionnement

Remarques générales

- Veillez à choisir pour chaque canal d'émission (émetteur + récepteur) une fréquence propre.
- N'utilisez jamais plus d'un canal d'émission à la fois en un même lieu sur une même fréquence. En raison des lois physiques, ceci aurait des parasites bruyants pour conséquence.



ATTENTION

Pour mettre l'installation sous tension et hors tension, procédez impérativement dans l'ordre indiqué dans les chapitres suivants afin d'éviter toute détérioration due à une surcharge de l'alimentation du splitter d'antenne. Tenez également compte des indications relatives aux « Installations multicanaux avec un splitter d'antenne APS4 » en chapitre 3.

Installations avec alimentation décentralisée

Mise sous tension

- 1) Mettez les émetteurs sous tension.
- 2) Mettez le splitter d'antenne et tous les récepteurs connectés au splitter d'antenne **simultanément** sous tension. Les LED OK bleues du splitter d'antenne ainsi que les LED de contrôle vertes des composants actifs connectés s'allument.

Mise hors tension

- 1) Mettez le splitter d'antenne et tous les récepteurs connectés au splitter d'antenne **simultanément** hors tension.
- 2) Mettez les émetteurs hors tension. Les LED OK bleues du splitter d'antenne ainsi que les LED de contrôle vertes des composants actifs connectés s'éteignent.

5 Nettoyage

Surfaces

- Nettoyez les surfaces avec un chiffon doux humidifié d'eau mais non humide.



ATTENTION

N'utilisez jamais de détergents agressifs ou abrasifs ou contenant de l'alcool ou des solvants, car ceux-ci pourraient endommager la laque ainsi que les parties en plastique.



6 Élimination des erreurs

Erreur	Cause possible	Remède
Pas de son.	Les blocs secteurs ne sont pas branchés sur la prise secteur.	Brancher les blocs secteurs sur une prise secteur.
	Les câbles c.c. ne sont pas connectés ou sont défectueux.	Connecter ou remplacer les câbles c.c.
	Les antennes ne sont pas connectées.	Connecter les antennes.
	Le(s) bloc(s) secteur est/sont défectueux.	Contacteur le S.A.V. d'AKG.
Pas de réception ou réception perturbée sur certains canaux.	L'émetteur et/ou le récepteur ne sont pas sous tension.	Mettre l'émetteur et/ou le récepteur sous tension.
	La/les pile(s) de l'émetteur est/sont épuisée(s).	Remplacer la/les pile(s) de l'émetteur.
	Le bloc secteur du récepteur a un mauvais contact.	Vérifier si la fiche du bloc secteur est bien enfoncée.
	Le bloc secteur du récepteur est défectueux.	Remplacer le bloc secteur.
	L'émetteur et le récepteur du canal concerné ne sont pas réglés sur la même fréquence.	Régler émetteur et récepteur sur la même fréquence. Pour ce faire, veuillez consulter la notice d'emploi de l'émetteur et du récepteur.
	Émetteur ou récepteur défectueux.	Contacteur le S.A.V. d'AKG.
La LED verte d'un composant d'antenne actif ne s'allume pas.	Le câble d'antenne n'est pas connecté ou a un mauvais contact.	Connecter le câble d'antenne ou vérifier si le connecteur est bien enfoncé.
	Câble d'antenne défectueux.	Remplacer le câble d'antenne.
	Composants actifs défectueux.	Contacteur le S.A.V. d'AKG.
Une LED ERROR du splitter d'antenne s'allume.	La tension d'alimentation des composants d'antenne actifs est court-circuitée.	Contrôler tous les câbles et composants d'antenne actifs connectés. Remplacer les câbles et/ou composants actifs défectueux.
	La tension d'alimentation des composants d'antenne actifs est insuffisante en raison d'une longueur excessive du câble.	Contrôler à l'aide du Tableau 1 la longueur des câbles connectés ; utiliser un câble plus court ou mettre plusieurs câbles courts bout à bout et ajouter un ASU4000 (cf. diagrammes de câblage).

7 Caractéristiques techniques

Splitter d'antenne APS4	
Type	2 x 1 sur 4 récepteurs + 2 x 1 PS (possibilité de cascader)
Gamme de fréquences porteuses	470 - 952 MHz
Atténuation	0, 2, 4, 6, 8, 10, 12, 14 dB, commutable
Entrées HF	2 embases BNC, 50 Ohms
Sorties HF	10 embases BNC, 50 Ohms
Tension d'alimentation	12 V c.c.
Dimensions	200 x 190 x 44 mm
Poids	970 g env.
Amplificateur d'antenne AB4000	
Gamme de fréquences porteuses	500 - 865 MHz
Amplification	17 - 7 dB env., commutable
Entrée HF	1 embase BNC, 50 Ohms
Sortie HF	1 embase BNC, 50 Ohms
Tension d'alimentation	10 V c.c. via le câble d'antenne du APS4 ou 8 V DC sur ASU4000
Dimensions	110 x 35 mm
Poids	150 g env.
Antenne directive active RA4000 B/W	
Gamme de fréquences porteuses	500 - 865 MHz
Gain + amplification	17 dB
Entrée HF	1 embase BNC, 50 Ohms
Sortie HF	1 embase BNC, 50 Ohms
Tension d'alimentation	10 V c.c. via le câble d'antenne du APS4 ou 8 V DC sur ASU4000
Dimensions	78 x 50 x 50 mm
Poids	68 g
Antenne directive passive SRA2 B/W	
Gamme de fréquences porteuses	500 - 865 MHz
Tension d'alimentation	10 V c.c. via le câble d'antenne du APS4 ou 8 V DC sur ASU4000
Sortie HF	1 embase BNC, 50 Ohms
Gain + amplification	21,5 dB env.
Ouverture	70°
Dimensions	230 x 240 x 26 mm
Poids	250 g env.
Alimentation à distance ASU4000	
Gamme de fréquences porteuses	500 - 865 MHz
Entrée HF	1 embase BNC, 50 Ohms / 8 V DC
Sortie HF	1 embase BNC, 50 Ohms
Tension d'alimentation	12 V c.c.
Dimensions	78 x 50 x 50 mm
Poids	167 g env.



Ce produit est conforme aux normes citées dans la Déclaration de Conformité, dont vous pouvez prendre connaissance en consultant le site <http://www.akg.com> ou en adressant un e-mail à sales@akg.com.

Remarque relative au respect des prescriptions nationales :*

L'APS4 est un accessoire à large bande pour les systèmes de microphone sans fil AKG.

La gamme de fréquences utilisée est déterminée par les récepteurs utilisés dans le système. Veuillez vous assurer que votre gamme de fréquences est conforme aux prescriptions nationales.

* Telles que la directive RTTE, l'ordonnance FCC



Índice

1 Seguridad y medio ambiente	49
Seguridad.....	49
Medio ambiente.....	49
2 Descripción	50
Introducción.....	50
Volumen de suministro.....	50
Accesorios opcionales.....	50
Descripción.....	51
Placa frontal.....	51
Parte posterior.....	52
Antenas de recepción (opcionales).....	52
SRA2 B/W.....	52
RA4000 B/W.....	52
3 Puesta en funcionamiento	53
Montaje de un divisor de antenas en un rack.....	53
Montaje de dos divisores de antenas en un rack.....	53
Instalación de antenas.....	54
Emplazamiento.....	54
Instalación en trípodes de suelo.....	54
Instalación en muros/techos.....	55
Conectar las antenas.....	55
Sistema monocanal con antenas pasivas.....	55
Sistema monocanal con antenas activas.....	55
Sistemas multicanal con divisor de antenas APS4.....	56
Conmutador CLA.....	56
4 Instrucciones de funcionamiento	58
Instrucciones generales.....	58
Sistemas con alimentación descentralizada.....	58
Encender.....	58
Apagar.....	58
5 Limpieza	59
Superficies.....	59
6 Corrección de errores	60
7 Características técnicas	61



1 Seguridad y medio ambiente

Seguridad

- No derrame ningún líquido sobre el aparato.
- No coloque ningún recipiente con fluidos sobre el aparato o la fuente de alimentación.
- El aparato debe utilizarse sólo en lugares secos.
- Sólo el personal especializado autorizado puede abrir, mantener y reparar el aparato. En el interior de la caja no se encuentra ninguna pieza que pueda ser mantenida, reparada o recambiada por inexpertos.
- Antes de poner en funcionamiento el equipo, verifique que la tensión de red indicada en el adaptador de red se corresponda con la tensión de red en el lugar de uso.
- Utilice el equipo sólo con el adaptador de red suministrado con una tensión de salida de 12 V CC. ¡Todos los demás tipos de corriente y tensiones pueden dañar seriamente el aparato!
- Interrumpa inmediatamente el funcionamiento del equipo si llegara a penetrar en el aparato algún objeto sólido o un líquido. En este caso, saque inmediatamente del enchufe de red el adaptador de red y haga examinar el equipo por nuestro servicio de atención al cliente.
- Saque el adaptador de red en caso de no utilizarlo por mucho tiempo. Tenga en cuenta que, al desconectar el equipo, éste no se desconecta completamente de la red si el adaptador de red está conectado.
- No coloque el aparato cerca de fuentes de calor, como radiadores, tubos de calefacción, amplificadores, etc., y no lo exponga directamente a la luz solar, a polvo o humedad intensos, a lluvia, vibraciones o golpes.
- Para evitar perturbaciones o interferencias, haga el tendido de todos los cables, y sobre todo los de las entradas de micrófono, separado de las líneas de alta tensión y de las líneas de alimentación. Si hace el tendido en cajas o canales de cables, preste atención a colocar las líneas de transmisión en un canal separado.
- Limpie el aparato con un paño húmedo, pero no mojado. Antes de proceder a la limpieza, desenchufe el adaptador de red. En ningún caso debe utilizar productos de limpieza corrosivos o abrasivos o aquellos que contengan alcohol o disolventes, ya que pueden dañar el barniz y las piezas de plástico.
- Utilice el aparato únicamente para los fines descritos en estas instrucciones de uso. AKG no se responsabiliza en caso de daños causados por un uso inadecuado o indebido.

Medio ambiente



- El alimentador de red consume también una cantidad reducida de electricidad si el aparato está desconectado. Para ahorrar energía, saque el alimentador del enchufe de red si no va a utilizar el aparato durante un tiempo prolongado.
- El embalaje es reciclable. Elimine el embalaje a través de un sistema de recogida previsto al efecto.
- Al proceder al desguace del aparato, separe la caja, la electrónica y los cables y elimine todos los componentes según las correspondientes disposiciones de eliminación de residuos.

2 Descripción

Introducción

Gracias por haberse decidido por un producto de AKG. **Lea atentamente las instrucciones de uso** antes de utilizar el aparato y conserve las instrucciones para poder consultarlas siempre que sea necesario. ¡Esperamos que lo disfrute!

Volumen de suministro



1 divisor de antenas (APS4)



1 juego de montaje de 19" (RMU4000)



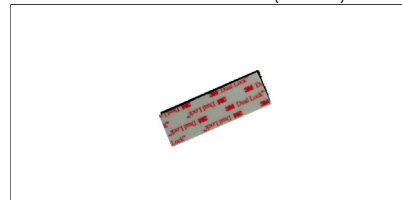
2 antenas para montaje frontal de cables



10 cables de antena (MK PS)



1 adaptador de red 12 V DC/5 A*



1 x cinta de doble bloqueo

Compruebe que en el embalaje se incluyen todos los componentes pertenecientes a su sistema. En el caso de que falte algo, póngase en contacto con su distribuidor de AKG.

Con la cinta de doble bloqueo puede fijar la fuente de alimentación en cualquier momento.



NOTA

*El adaptador de red 12 V DC/5 A y el cable para aparatos de funcionamiento en frío para la UE (EU), EE.UU. (US) y Reino Unido (UK) solo están contenidos en el volumen de suministro del APS4 EU, APS4 US y APS4 UK.

Accesorios opcionales



Antena direccional activa
SRA2 B/W
Antena direccional pasiva
SRA2 W



Cable de antena
MK PS: 60 cm
MKA5: 5 m
MKA20: 20 m



Antena omnidireccional activa
UHF de banda ancha
RA4000 B/W
Antena omnidireccional
pasiva UHF de banda ancha
RA4000 W



Amplificador de antena
AB4000



Unidad de alimentación
remota ASU4000



Descripción

El divisor de antenas APS4 es un distribuidor de antenas para la configuración de un sistema multicanal UHF con hasta cuatro receptores por cada divisor de antenas (el número exacto de canales que pueden hacerse funcionar simultáneamente depende del plan de frecuencias del país en que se utilice).

El APS4 posee dos entradas hembra de antena, a las que puede conectarse las antenas de recepción activas SRA2 B/W ó RA4000 B/W con Booster (amplificador de antena) incorporado. Las entradas de antena ponen a disposición una tensión de alimentación de 10 V DC para un máximo de tres componentes de antena activos, p.e. una antena activa y dos amplificadores de antena AB4000. En la parte posterior del divisor de antenas hay además 2 x 4 salidas hembra de antena para hasta 4 receptores en diversidad así como también dos salidas hembra de antena adicionales para la transmisión de la señal de antena a varios divisores de antenas APS4 adicionales.

El APS4 posee una robusta caja metálica de 44,45 mm de altura y de un ancho de la mitad de 19", para el montaje de dos divisores de antenas, uno al lado del otro, en un nivel del bastidor.

La alimentación del divisor de antenas APS4 se realiza mediante un adaptador de red.

Tanto el amplificador de antena como el divisor de antenas son aparatos de banda ancha para toda la gama de frecuencias UHF.

Placa frontal

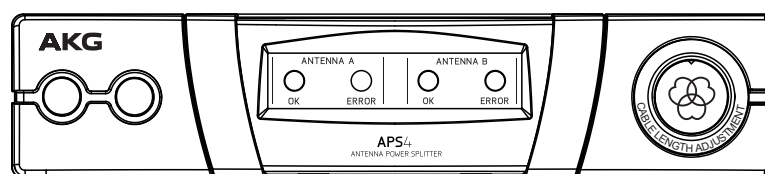


Fig 1: Placa frontal del APS4

En la placa frontal del divisor de antenas se encuentran los siguientes elementos de control e indicadores:

ANTENNA A, ANTENNA B: El LED OK azul emite luz cuando en la toma de entrada de antena ANTENNA A IN/ANTENNA B IN se dispone de la correcta tensión de alimentación para componentes activos.

Si en una entrada de antena se produce un cortocircuito o fallo (caída por debajo de los 2 V) de la tensión de alimentación, el respectivo LED OK dejará de emitir luz y el LED ERROR rojo empezará a emitir luz.



NOTA

Los LEDs OK NO indican el estado de funcionamiento del correspondiente amplificador de antena y, por lo tanto, no dejan de emitir luz cuando se desconecta un cable de antena.

Interruptor CLA (Cable Length Adjustment): Debajo de la tapa con el logotipo de AKG hay un conmutador DIP de tres posiciones para el ajuste de las entradas de antenas (ANTENNA A IN, ANTENNA B IN) a las diferentes longitudes de cable de antena.

Parte posterior

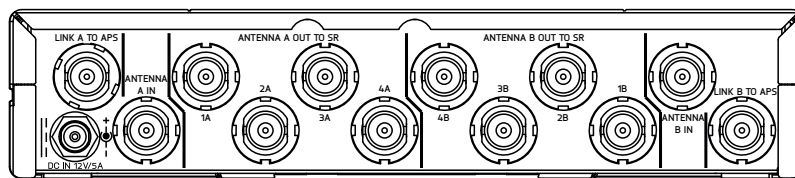


Fig 2: Parte posterior del APS4

En la parte posterior del APS4 están las siguientes entradas y salidas:

DC IN 12 V/5 A: Toma de entrada para un adaptador de red de 12 V DC (opcional).

ANTENNA A IN, ANTENNA B IN: Tomas de entrada BNC para las antenas de recepción remotas SRA2 B/W o RA4000 B/W. Si utiliza receptores en diversidad, necesitará dos antenas de recepción (no incluidas en el volumen de suministros). Las tomas de entrada de antena ponen a disposición una tensión de alimentación de 10 V DC para antenas activas.

ANTENNA A OUT TO SR: En las cuatro tomas de salida BNC 1A a 4A está disponible la señal de antena para la sección receptora A de hasta cuatro receptores en diversidad. Todas las salidas no utilizadas permanecerán abiertas. El cable empleado para ello no puede tener una longitud superior a los tres metros.

ANTENNA B OUT TO SR: En las cuatro tomas de salida BNC 1B a 4B está disponible la señal de antena para la sección receptora B de hasta cuatro receptores en diversidad. Todas las salidas no utilizadas permanecerán abiertas. Además de la señal de antena, las tomas de salida 1A a 4A y 1B a 4B suministran una tensión de alimentación de 12 V DC para los receptores conectados. El cable empleado para ello no puede tener una longitud superior a los tres metros.

La capacidad de carga de corriente en cada una de las ocho tomas de salida es de un amperio. Cuando se produzca un cortocircuito en corriente continua en una o varias tomas de salida, solo quedarán sin tensión los receptores conectados a cada una de esas tomas, mientras que los demás receptores seguirán funcionando sin problemas.

LINK A TO PS, LINK B TO PS: En estas tomas de salida BNC está disponible la señal de alta frecuencia (RF) de ambas antenas A y B. Los conectores hembra LINK pueden conectarse a las tomas de entrada de antena de otro divisor de antenas APS4 y, de este modo, pueden conectarse en cascada más divisores de antenas.

Tenga en cuenta que para cada divisor de antenas APS4 se requiere una unidad de alimentación de 12 V/5 A.

Antenas de recepción (opcionales)

Para el sistema de antenas APS4 se dispone de antenas direccionales pasivas y activas, y antenas omnidireccionales pasivas y activas. Todas las antenas son antenas de banda ancha para todo el rango de frecuencias UHF.

Las antenas activas reciben alimentación eléctrica del divisor de antenas APS4 a través del cable de antena. En sistemas complejos con cables de antena largos, recomendamos utilizar las antenas activas con una unidad de alimentación central 12 V/0,5 A a través de una unidad de alimentación remota ASU4000 para cada antena.

SRA2 B/W

La SRA2 B/W es una antena direccional activa con robusta caja resistente al agua, para utilización en edificios o al aire libre y especialmente para instalación a mayor distancia del radio de acción. Un potente amplificador de antena integrado permite instalarla a hasta 100 metros de distancia del receptor. Utilizando cables de antena RG213 y 2 amplificadores de antena AB4000 en serie, es posible colocar la SRA2 B/W incluso hasta a 200 metros de distancia del receptor.

Esta antena posee una salida hembra BNC, un LED de control del funcionamiento y un adaptador de soporte integrado.

RA4000 B/W

La RA4000 B/W es una antena activa omnidireccional con robusta caja resistente al agua, para utilización en edificios y al aire libre y especialmente para instalación en las cercanías del radio de acción. Un potente amplificador de antena integrado permite instalarla a hasta 100 metros de distancia del receptor. Utilizando cables de antena RG213 y 2 amplificadores de antena AB4000 en serie, es posible colocar la RA4000 B/W incluso hasta a 200 metros de distancia del receptor.

Esta antena posee una salida hembra BNC, un LED de control del funcionamiento y un adaptador de soporte integrado.

3 Puesta en funcionamiento

Montaje de un divisor de antenas en un rack

- 1) Destornille las cuatro patas de goma (Por favor, tenga en cuenta la Fig. 6 en la página 63) del lado inferior del divisor de antenas.
- 2) Destornille los dos tornillos de fijación (2) de cada una de las dos paredes laterales.
- 3) Atornille con los tornillos de fijación (2) la escuadra de montaje corta (3) a una de las paredes laterales y la escuadra de montaje larga (4) del juego de montaje suministrado a la otra pared lateral.
- 4) Fije el divisor de antenas en el rack.

Montaje de dos divisores de antenas en un rack

- 1) Destornille las cuatro patas de goma (Por favor, tenga en cuenta la Fig. 7 en la página 64) del lado inferior de los divisores de antenas y saque los tornillos (5) de las patas de goma (1).
- 2) Destornille los dos tornillos de fijación (2) de la pared lateral derecha de uno de los divisores de antenas y de la pared lateral izquierda del otro divisor de antenas.
- 3) Pase una pieza de unión (4) a través de cada una de las ranuras libres de la pared lateral del primer divisor de antenas, de modo tal que el agujero de fijación de cada pieza de unión quede alineado con el correspondiente agujero roscado del lado inferior del divisor de antenas.
- 4) Fije ambas piezas de unión (4) al primer divisor de antenas utilizando dos de los tornillos (5) que sacó de las patas de goma.
- 5) Una ambos divisores de antenas pasando las piezas de unión (4) del primer divisor de antenas a través de las ranuras libres de la pared lateral del segundo divisor de antenas de modo tal que el agujero de fijación de ambas piezas de unión (4) queden alineados con el correspondiente agujero roscado del lado inferior del segundo divisor de antenas.
- 6) Fije las piezas de unión (4) al segundo divisor de antenas utilizando dos de los tornillos (5) que sacó de las patas de goma (1).
- 7) Atornille una escuadra de montaje corta (6) a la pared lateral exterior de cada uno de los divisores de antenas utilizando para cada escuadra dos de los tornillos (2) que sacó de las paredes laterales.
- 8) Fije los divisores de antenas en el rack.



NOTA

Guarde los restantes tornillos (5) para utilizarlos en el futuro.

Instalación de antenas

Las siguientes instrucciones para la instalación de antenas son válidas para todos los sistemas monocanal y multicanal independientemente del número de canales.

Emplazamiento

Reflexiones de la señal emisora en piezas metálicas, paredes, techos, etc., o el eclipsado por el cuerpo humano pueden debilitar o incluso extinguir la señal emisora directa.

Emplace las antenas como sigue:

- Posicionar las antenas siempre en la cercanía del radio de acción (escenario), manteniendo una distancia mínima de 5 m entre el transmisor y las antenas y de 20 cm entre las dos antenas.
- El requisito para una recepción óptima es el contacto visual entre el transmisor y la antena.
- Posicionar las antenas a una distancia de más de 1,5 m de objetos metálicos grandes, alambre (especialmente malla de alambre) o chapa metálica, muros, tinglados, techos, etc.
- No colocar las antenas en nichos murales.
- Emplazar las antenas a por lo menos 1,5 m de aparatos emisores de RF, tales como estantes luminosos, tubos fluorescentes, aparatos de efectos digitales y PCs.
- Si instala dos antenas una al lado de la otra, (p.ej. para la recepción en diversidad), verifique que estén a por lo menos 20 cm de distancia.

Instalación en trípodes de suelo

Si instala las antenas en trípodes de suelo, tenga en cuenta las siguientes instrucciones:

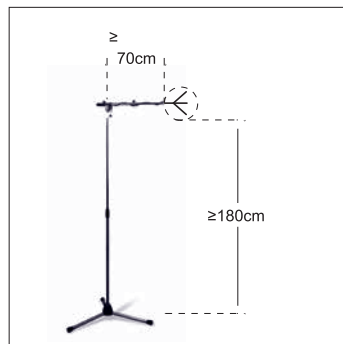


Fig 3: Instalación de antena en trípode de suelo

- Fije la antena en el saliente del trípode jirafa utilizando el adaptador de soporte SA63 suministrado o el adaptador de soporte integrado.
- Extienda el saliente completamente hacia un lado, para que la antena esté a una distancia de por lo menos 70 cm del trípode.
- Alargue el trípode hasta que el saliente esté a por lo menos 1,8 m del suelo.
- Enrolle el cable de antena alrededor del saliente. El cable no debe quedar colgando porque eso puede afectar a la calidad de recepción.

Instalación en muros/techos

Si instala sus antenas en un muro o techo, tenga en cuenta las siguientes distancias mínimas:

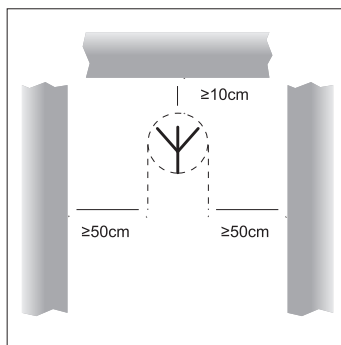


Fig 4: Distancias mínimas de superficies planas

- Instale la antena a una distancia de por lo menos 10 cm delante o 50 cm al lado de murallas u otras superficies planas o de rejas o armazones metálicos.

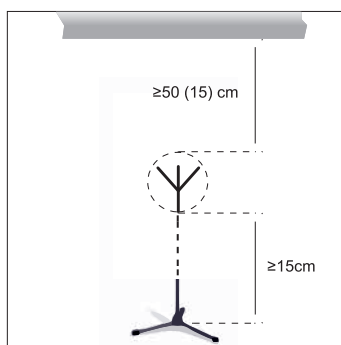


Fig 5: Distancia mínima del suelo y del techo

Verifique que la antena se encuentre a por lo menos 15 cm del suelo o a 50 cm del techo (si el cable llega desde arriba, a 15 cm).

Conectar las antenas

Sistema monocanal con antenas pasivas

- 1) Determine la longitud de los tramos de cable entre el receptor y ambas antenas SRA 1.
- 2) Fíjese en la Tabla 1 de la página 57 si debe dividir el tramo de cable total en varios cables y si necesita uno o dos amplificadores de antena AB4000. En la Tabla 1 se indica la máxima longitud de cable admisible según el tipo de cable.
- 3) Conecte un cable de antena a cada antena.
- 4) Conecte ambas antenas a las entradas hembra de antena del receptor como se indica en la Tabla 1. Si necesita uno o dos amplificadores de antena AB4000, debe intercalar en la línea una unidad de alimentación remota ASU4000 entre el receptor y el primer amplificador de antena.
- 5) Controle que la tensión de red indicada en los adaptadores de red de la ASU4000 y del receptor sea la misma que la del lugar de uso.
- 6) Conecte la unidad de alimentación remota y el receptor a los correspondientes adaptadores de red y cada adaptador de red a un tomacorriente adecuado.



ATENCIÓN

Si utiliza los adaptadores de red con otra tensión de red, puede dañar al aparato.

Sistema monocanal con antenas activas

- 1) Determine la longitud de los tramos de cable entre el receptor y ambas antenas activas.
- 2) Fíjese en la Tabla 1 de la página 57 si debe dividir el tramo de cable total en varios cables y si necesita uno o dos amplificadores de antena AB4000. En la Tabla 1 se indica la máxima longitud de cable admisible según el tipo de cable.
- 3) Conecte un cable de antena a cada antena.

- 4) Conecte cada antena según la Tabla 1 a uno o a dos amplificadores de antena AB4000, una unidad de alimentación remota ASU4000 y a una entrada hembra de antena del receptor.
- 5) Controle que la tensión de red indicada en los adaptadores de red de la ASU4000 y del receptor sea la misma que la del lugar de uso.
- 6) Conecte ambas unidades de alimentación remota y el receptor a los correspondientes adaptadores de red y cada adaptador de red a un tomacorriente adecuado.



Si utiliza los adaptadores de red con otra tensión de red, puede dañar al aparato.

Sistemas multicanal con divisor de antenas APS4

En los dibujos Fig. 8 a 9 en la página 65 se brindan ejemplos de cableado para sistemas multicanal.

Para la configuración de un sistema multicanal tenga en cuenta los siguientes puntos:

- 1) Al divisor de antenas APS4 puede conectar hasta cuatro receptores.
- 2) Para sistemas más grandes con hasta 50 canales, puede interconectar la correspondiente cantidad de divisores de antenas.
- 3) Cada entrada de antena del divisor de antenas puede suministrar energía eléctrica a un máximo de tres componentes activos (p.e. RA4000 B/W + 2 x AB4000) a través del cable de antena. En los siguientes casos se necesita una unidad de alimentación remota ASU4000 para alimentar componentes activos (la ASU4000 puede alimentar también tres componentes activos):
 - El tramo de cable entre el divisor de antenas y los componentes activos es tan largo que la tensión de alimentación cae por debajo del valor mínimo admisible.
 - Entre el APS4 y los componentes activos hay un aparato (p.e. un Combiner de antenas*), que interrumpe la tensión de alimentación DC en el cable de antena.



El Combiner (combinador) de antenas ZAPD 21 de la empresa Mini Circuit deja pasar la tensión de alimentación. Los de otros fabricantes no garantizan esto.

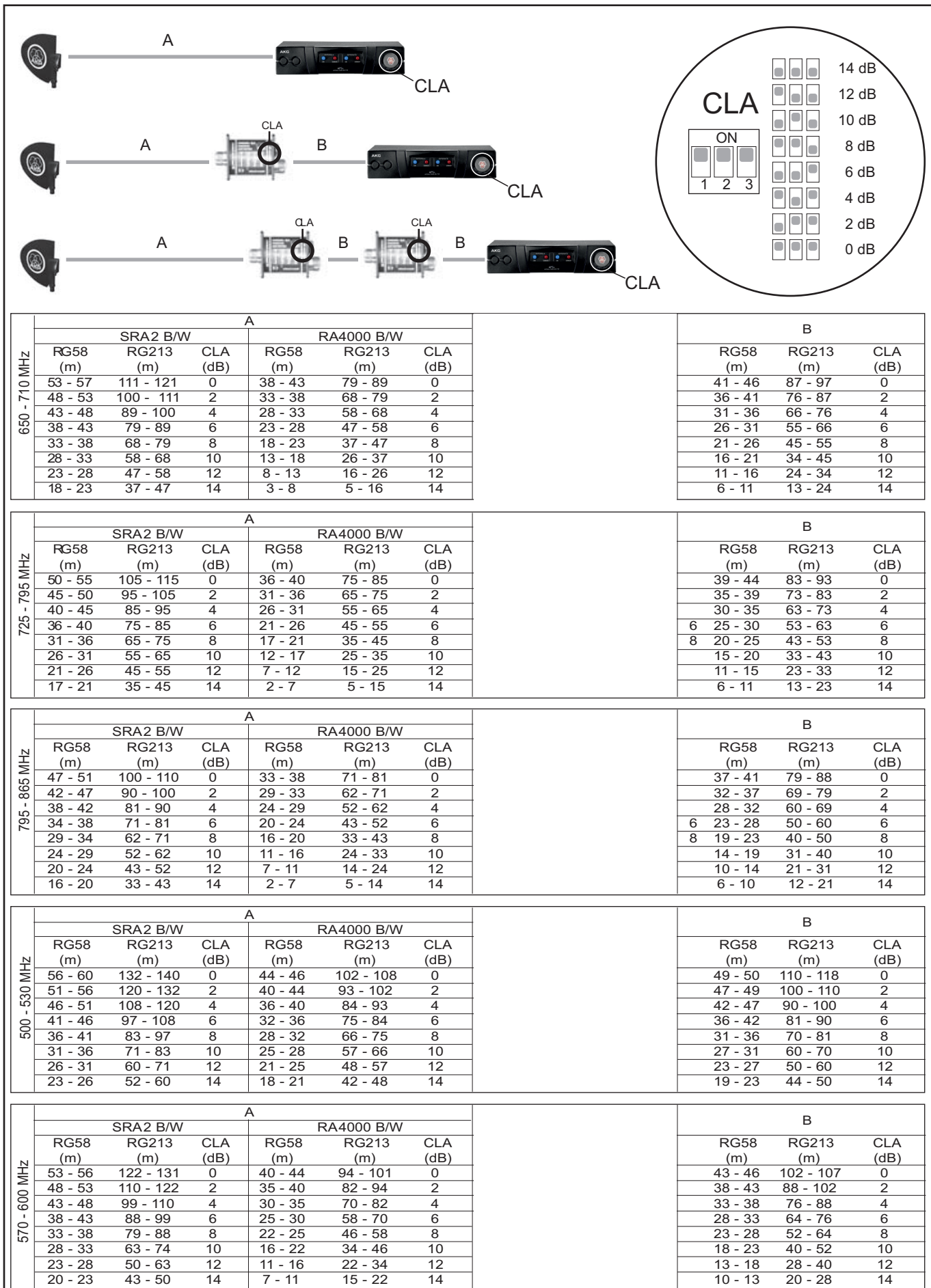
- Ha conectado dos líneas de antena a una entrada de antena mediante un Combiner de antenas. Si utiliza en una línea de antena tres o más componentes activos, conecte una unidad de alimentación remota ASU4000 entre el Combiner de antenas y el primero de esos componentes activos. Si utiliza en ambas líneas de antena más de tres componentes activos juntos, necesita una unidad de alimentación remota ASU4000 por cada línea de antena. La unidad de alimentación remota es necesaria para evitar una sobrecarga de la alimentación de energía eléctrica del divisor de antenas.

CLA-Cable Length Adjustment

El nivel de señal de alta frecuencia en cada entrada de antena del/de los divisor/es de antenas depende del rango de frecuencias, el tipo de antena, el tipo de cable y la longitud de cable.

Para garantizar un óptimo nivel de señal de alta frecuencia en las entradas de antena, debe ajustar el conmutador CLA de cada amplificador de antena y del/de los divisor/es de antenas como se indica en la Tabla 1.

- 1) Saque la tapa del conmutador CLA.
- 2) Ajuste los tres interruptores DIP según el rango de frecuencias, el tipo de antena y la longitud de cable.
- 3) Vuelva a colocar la tapa.



Tab 1: Posiciones de los interruptores CLA según el rango de frecuencias, el tipo de antena, el tipo de cable y la longitud de cable, CLA=Cable Length Adjustment

4 Instrucciones de funcionamiento

Instrucciones generales

- Asegúrese de ajustar cada canal de emisión (transmisor + receptor) a una frecuencia propia.
- Por razones físicas, no debe usar más de un canal de emisión en la misma frecuencia al mismo tiempo y en el mismo lugar, ya que esto causaría interferencias excesivas.



ATENCIÓN

Al encender y apagar el sistema, respete siempre la secuencia indicada en los siguientes capítulos, con el fin de evitar daños por sobrecarga de la alimentación de energía eléctrica del divisor de antenas. Tenga en cuenta asimismo los datos relativos a «Sistemas multicanal con divisor de antenas APS4», en el capítulo 3.

Sistemas con alimentación descentralizada

Encender

- 1) Encienda los transmisores.
- 2) Encienda **al mismo tiempo** el divisor de antenas y todos los receptores conectados a este divisor de antenas. Los LEDs OK azules del divisor de antenas y los LEDs de control verdes de los componentes activos conectados empezarán a emitir luz.

Apagar

- 1) Apague **al mismo tiempo** el divisor de antenas y todos los receptores conectados a este divisor de antenas.
- 2) Apague los transmisores. Los LEDs OK azules del divisor de antenas y los LEDs de control verdes de los componentes activos conectados dejarán de emitir luz.

5 Limpieza

Superficies

- Limpie las superficies con un paño suave humedecido con agua, pero no mojado.



ATENCIÓN

En ningún caso utilice limpiadores corrosivos o abrasivos ni que contengan alcohol o disolventes, ya que la pintura de las piezas de plástico podría verse dañada.

6 Corrección de errores

Error	Posible causa	Solución
No hay sonido.	Los adaptadores de red no están conectados a la toma de corriente.	Conecte los adaptadores de red a la toma de corriente.
	Los cables DC no están conectados o están averiados.	Conecte los cables DC o reemplácelos.
	Las antenas no están conectadas.	Conecte las antenas.
	El/los adaptador(es) de red está(n) averiado(s).	Contacte con su Centro de Servicio AKG.
En canales determinados no hay recepción o está perturbada.	El transmisor y/o el receptor no está(n) encendido(s).	Encienda el transmisor y/o receptor.
	Las pilas del transmisor están agotadas.	Cambie las pilas del transmisor.
	El adaptador de red del receptor presenta un contacto incorrecto.	Compruebe que el conector del adaptador de red esté bien ajustado.
	El adaptador de red del receptor está averiado.	Reemplace el adaptador de red.
	El transmisor y receptor del canal correspondiente no están ajustados a la misma frecuencia.	Ajuste el transmisor y el receptor a la misma frecuencia. Para ello, lea el manual de instrucciones del transmisor y del receptor.
	El transmisor o el receptor está averiado.	Contacte con su Centro de Servicio AKG.
El LED verde de un componente activo de antena no emite luz.	El cable de antena no está conectado o presenta un contacto incorrecto.	Conecte el cable de antena o compruebe que el conector esté bien conectado.
	El cable de antena está averiado.	Reemplace el cable de antena.
	El componente activo de antena está averiado.	Contacte con su Centro de Servicio AKG.
Uno de los LEDs ERROR del divisor de antenas emite luz.	La tensión de alimentación de los componentes de antena activos está en cortocircuito.	Compruebe todos los cables y componentes de antena activos conectados. Reemplace los cables y/o componentes averiados.
	La tensión de alimentación de los componentes de antena activos es muy baja porque las longitudes de cable son muy grandes.	Compruebe que las longitudes de los cables conectados sean las indicadas en la Tabla 1. Utilice cables más cortos o divida los cables y conecte en medio una ASU4000 (ver también los diagramas de cableado).



7 Características técnicas

Divisor de antenas APS4	
Tipo	2 x 1 salidas para 4 + 2 x 1 PS (pueden conectarse en cascada)
Banda de frecuencias portadoras	470 - 952 MHz
Atenuación	0, 2, 4, 6, 8, 10, 12, 14 dB, conmutable
Entradas de alta frecuencia	2 conectores hembra BNC, 50 Ohm
Salidas de alta frecuencia	10 conectores hembra BNC, 50 Ohm
Tensión de alimentación	12 V DC
Medidas	200 x 190 x 44 mm
Peso	aprox. 970 g
Amplificador de antena AB4000	
Banda de frecuencias portadoras	500 - 865 MHz
Amplificación	aprox. 17 - 7 dB. conmutable
Entrada de alta frecuencia	1 conector hembra BNC, 50 Ohm
Salida de alta frecuencia	1 conector hembra BNC, 50 Ohm
Tensión de alimentación	10 V DC, a través de cable de antena de APS4 ó 8 V DC a través ASU4000
Medidas	110 x 35 mm
Peso	aprox. 150 g
Antena omnidireccional activa RA4000 B/W	
Banda de frecuencias portadoras	500 - 865 MHz
Ganancia y amplificación	17 dB
Entrada de alta frecuencia	1 conector hembra BNC, 50 Ohm
Salida de alta frecuencia	1 conector hembra BNC, 50 Ohm
Tensión de alimentación	10 V DC, a través de cable de antena de APS4 ó 8 V DC a través ASU4000
Medidas	78 x 50 x 50 mm
Peso	68 g
Antena direccional activa SRA2 B/W	
Banda de frecuencias portadoras	500 - 865 MHz
Tensión de alimentación	10 V DC, a través de cable de antena de APS4 ó 8 V DC a través ASU4000
Salida de alta frecuencia	1 conector hembra BNC, 50 Ohm
Ganancia y amplificación	21,5 dB
Ángulo de abertura	70°
Medidas	230 x 240 x 26 mm
Peso	aprox. 250 g
Unidad de alimentación remota ASU4000	
Banda de frecuencias portadoras	500 - 865 MHz
Entrada de alta frecuencia	1 conector hembra BNC, 50 Ohm / 8 V DC
Salida de alta frecuencia	1 conector hembra BNC, 50 Ohm
Tensión de alimentación	12 V DC
Medidas	78 x 50 x 50 mm
Peso	167 g

Este aparato corresponde a las normas citadas en la declaración de conformidad. Esta última está disponible en el sitio <http://www.akg.com> o puede ser solicitada al correo electrónico sales@akg.com.

Nota sobre el cumplimiento de la normativa nacional:*

El divisor de antenas APS4 es un accesorio de banda ancha para sistemas de micrófonos inalámbricos AKG.

El rango de frecuencia empleado será determinado por los receptores empleados en el sistema. Por favor, asegúrese de que el rango de frecuencia que esté utilizando respete la normativa nacional.

* Como la Directiva 1999/5/CE sobre equipos radioeléctricos y equipos terminales de telecomunicación («Directiva RTTE»), o el Reglamento de la Federal Communications Commission (FCC) de EE.UU.



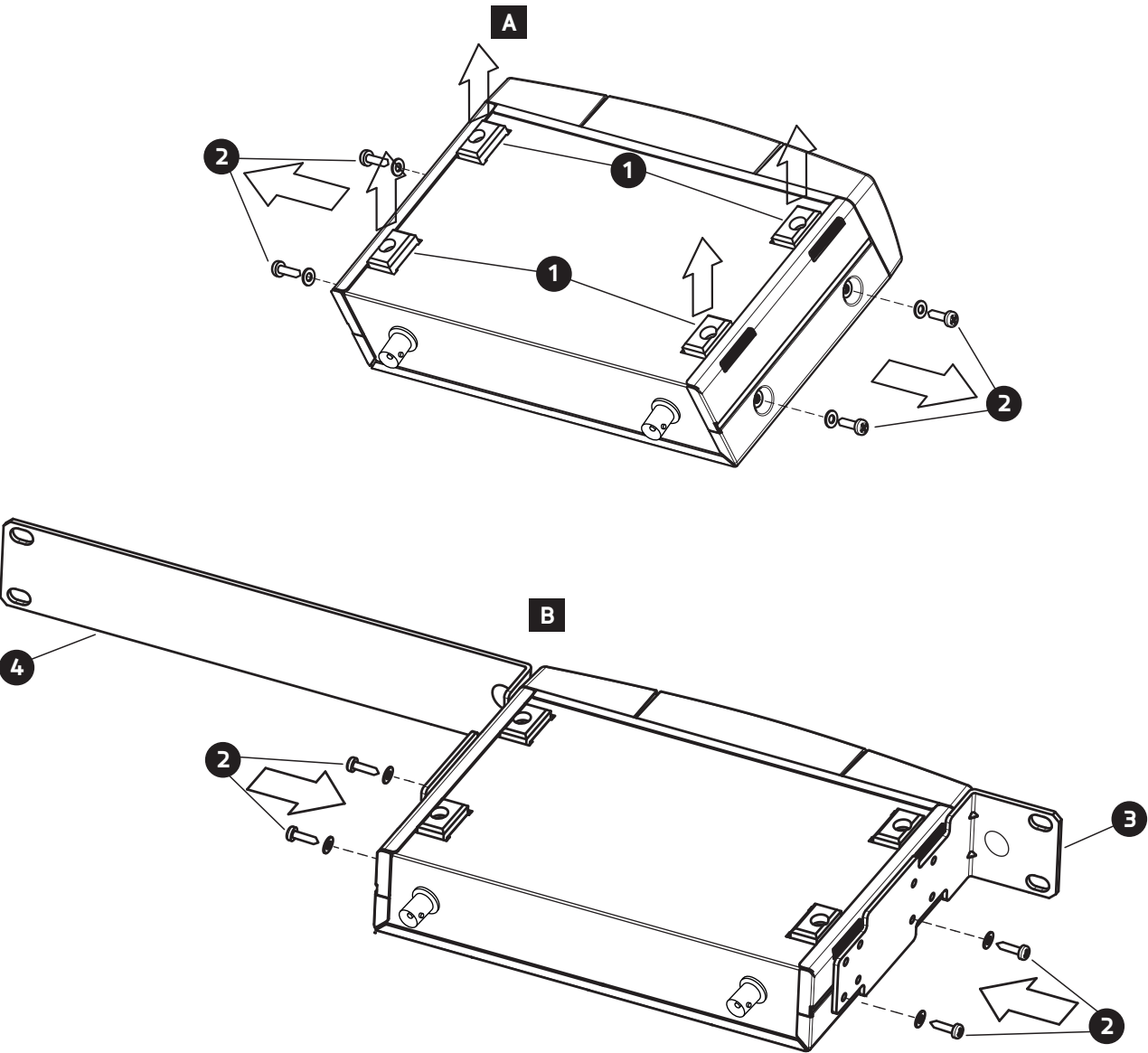
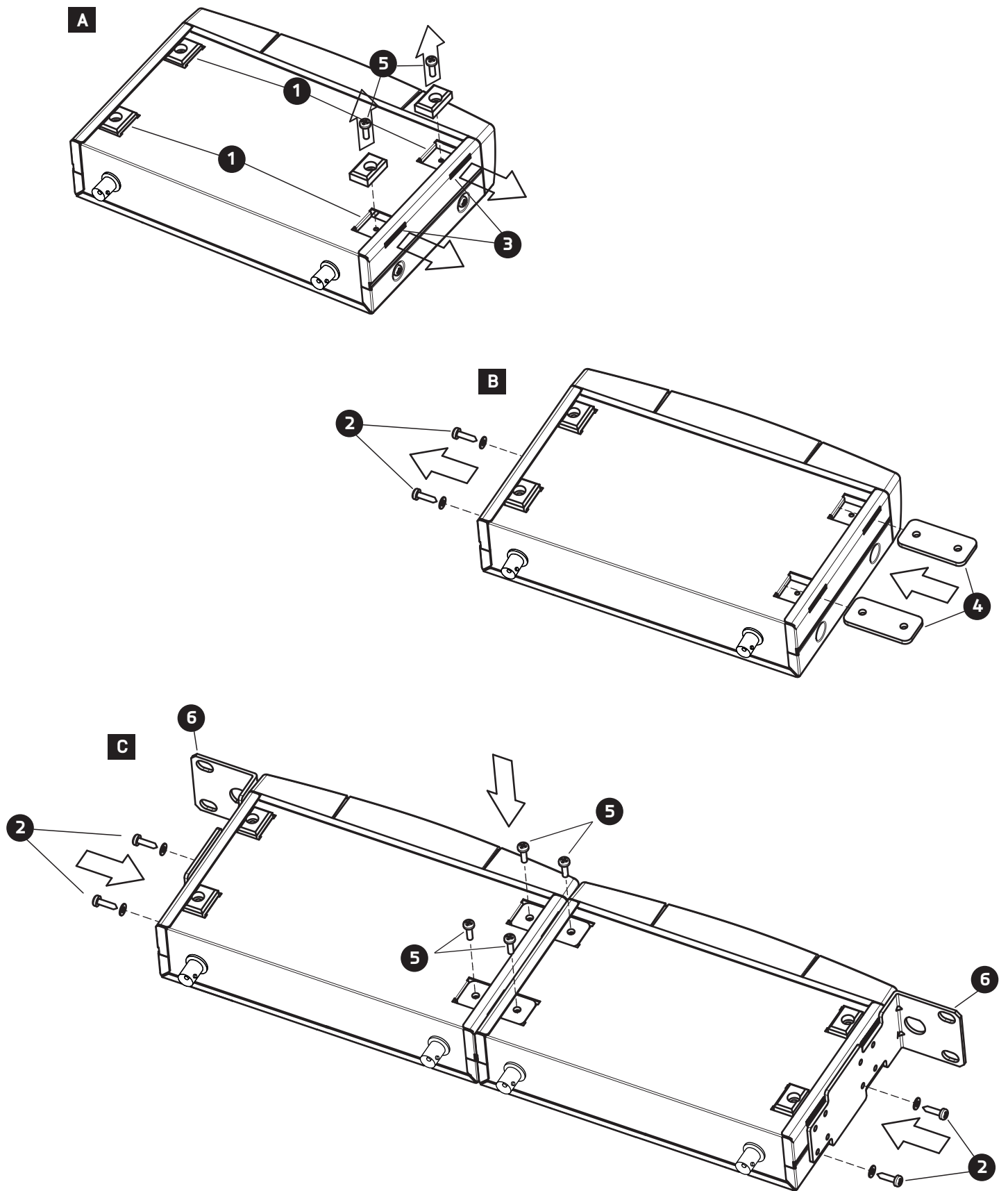


Fig 7



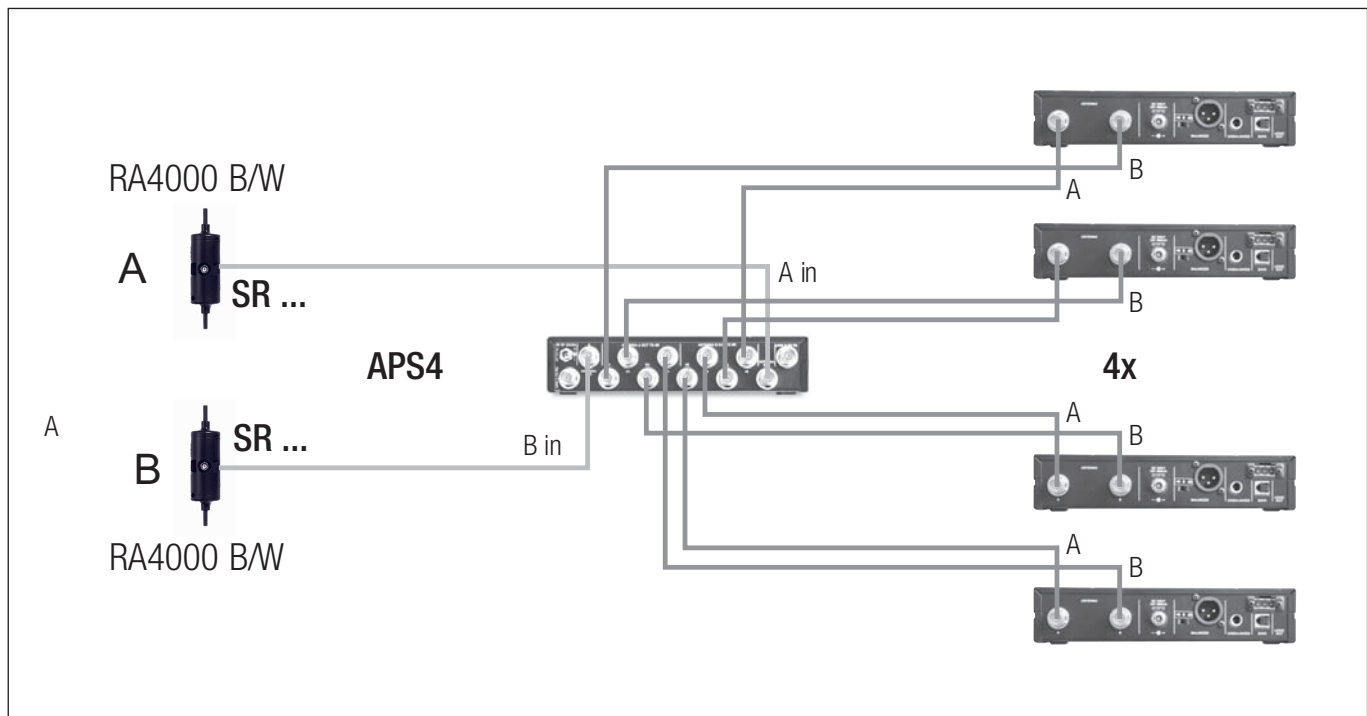


Fig. 8: Vierkanalanlage (Antennen, HF-Verbindungen)
 Four-channel system (antennas, RF connections)
 Système à quatre canaux (antennes, connections HF)
 Sistema de cuatro canales (antenas, cableado de RF)

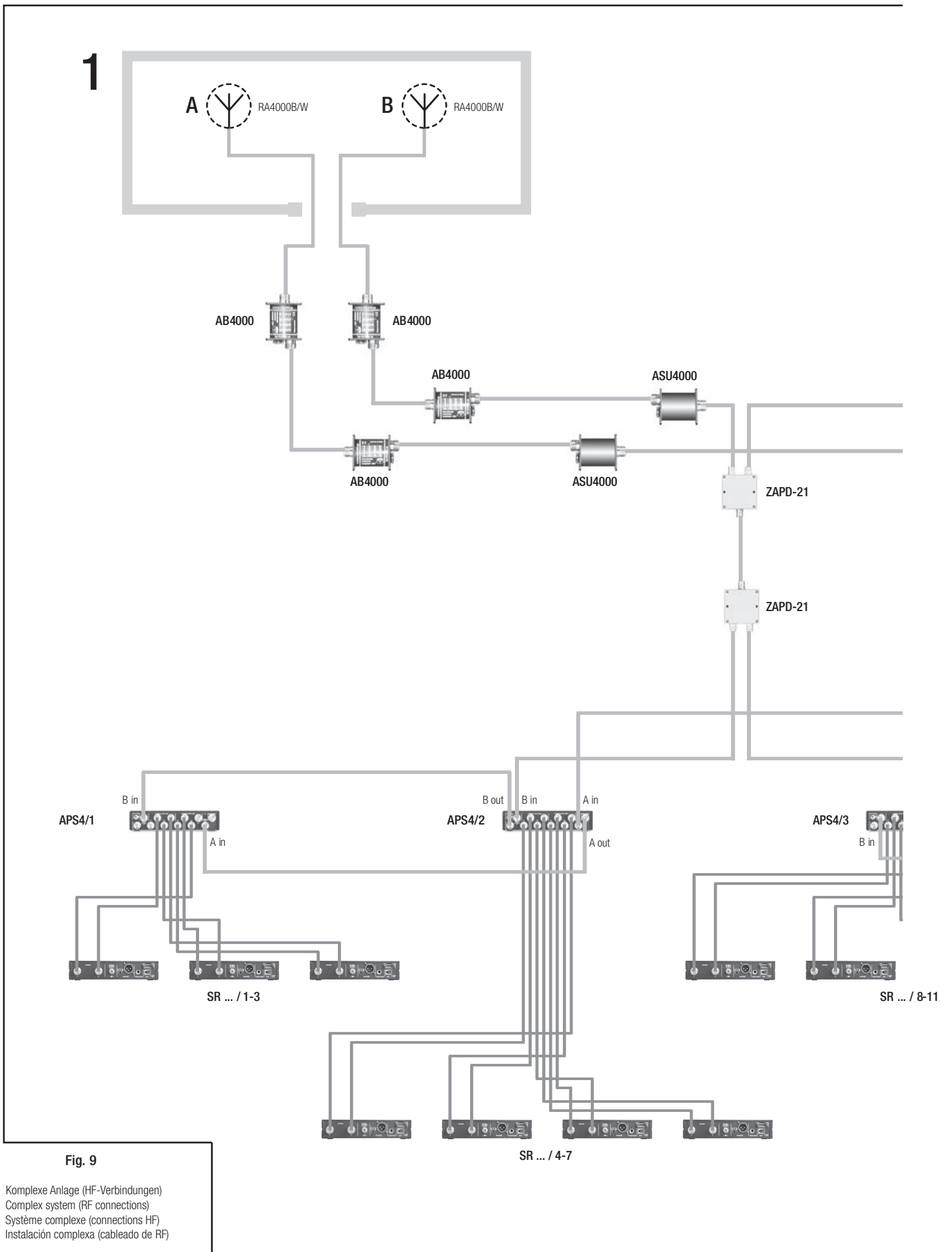
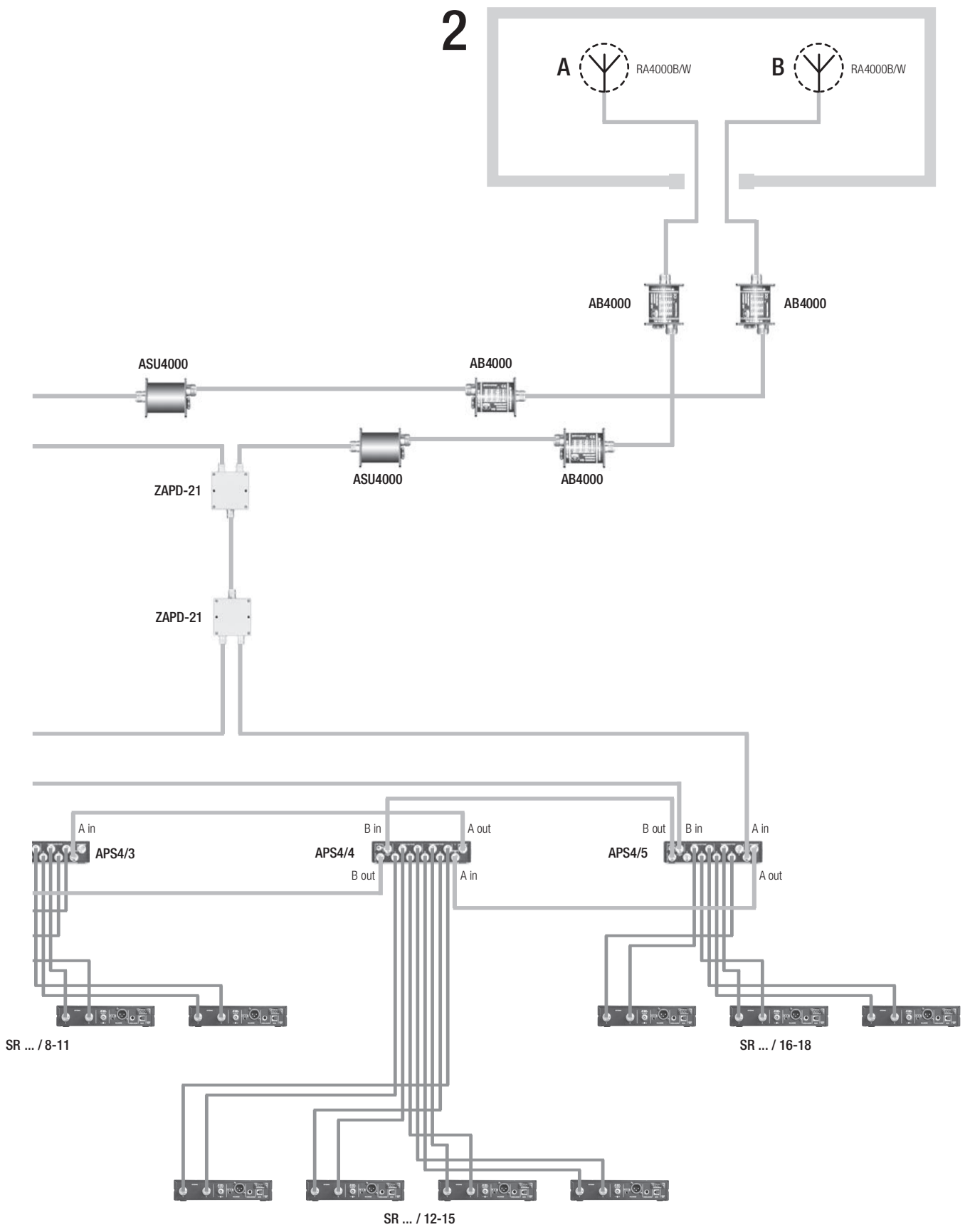


Fig 9



Mikrofone · Kopfhörer · Drahtlosmikrofone · Drahtloskopfhörer · Kopfsprechgarnituren · Akustische Komponenten
Microphones · Headphones · Wireless Microphones · Wireless Headphones · Headsets · Electroacoustic Components
Microphones · Casques HiFi · Microphones sans fil · Casques sans fil · Micros-casques · Composants acoustiques
Microfoni · Cuffie HiFi · Microfoni senza filo · Cuffie senza filo · Cuffie-microfono · Componenti acustici
Micrófonos · Auriculares · Micrófonos inalámbricos · Auriculares inalámbricos · Auriculares con micrófono · Componentes acústicos
Microfones · Fones de ouvido · Microfones s/fios · Fones de ouvido s/fios · Microfones de cabeça · Componentes acústicos

AKG Acoustics GmbH

LAXENBURGER STRASSE 254, A-1230 VIENNA/AUSTRIA, PHONE: +43 1 86654 0

E-MAIL: SALES@AKG.COM

For other products and distributors worldwide visit www.akg.com



Technische Änderungen vorbehalten. Specifications subject to change without notice. Ces caractéristiques sont susceptibles de modifications. Ci riserviamo il diritto di effettuare modifiche tecniche. Nos reservamos el derecho de introducir modificaciones técnicas. Especificações sujeitas a mudanças sem aviso prévio.

10/14/5048679

 **AKG**[®]
by HARMAN